
9002 PRO

ADVANCED GUITAR EFFECTS PROCESSOR

アドバンスト ギター エフェクツ プロセッサ

オペレーションマニュアル

目次

9002PROの特長	2
ハードウェア	2
ソフトウェア	3
使用上の注意	4
各部名称と働き	5
操作部	5
LCD部	9
接続例	10
エフェクトとパラメーターの概要	11
コンプレッサー／ディストーション／イコライザー	11
モジュレーション系	12
ディレイ／リバーブ系	13
SFX (スペシャル・エフェクト)	14
ユーザー・バンクとプリセット・バンク	15
ユーザー・バンク	15
プリセット・バンク	15
操作方法	16
基本操作	16
エディット	17
その他の機能	21
チューニング・モード	21
メトロノーム・モード	21
リモート・コントローラー	21
スペック	22
サービスについて	23

このたびは、アドバンスト・ギター・エフェクト・プロセッサー 9002PROをお買い求めいただきまして、まことにありがとうございます。
9002PROの機能を全て発揮できると共に、未永くご愛用していただくためにも、ぜひこの説明書をお読みいただきますよう、お願いします。

9002 PROの特長

ハードウェア

- ・ **アナログ+デジタル**
ギター・エフェクトで基本となるディストーション、コンプレッサーについては微妙なニュアンスを表現できるように、あえてアナログ回路を、リバーブ、ピッチシフターなど高品位性や正確さを必要とされるエフェクトについてはデジタル回路を採用しました。
- ・ **新開発DSP“ZFx-1”LSIを搭載**
新開発のDSP (Digital Signal Processor) “ZFx-1”LSIを搭載し、従来では不可能であった幅広いエフェクト表現力、コンパクト化を可能にしました。
- ・ **モノ・イン/ステレオ・アウト仕様**
入力信号はモノで入力しますが、ステレオ系エフェクト使用時にはステレオ・アウトすることもできます。
- ・ **カスタムLCD**
エフェクト選択、パラメーターなどが一目でわかる大型カスタムLCD (60×30mm)を採用しました。
- ・ **ヘッドフォン端子**
夜間の練習には欠かせないヘッドフォン端子が2つ装備されています。
- ・ **ミックス入力端子**
ステレオ・ミックス入力端子が装備され、CDやラジカセとのセッションも可能です。
- ・ **メモリー・バックアップ**
ユーザーのプログラムには特別なメモリーICを使っているため、バックアップ・バッテリーのメンテナンスの必要がありません。

ソフトウェア

- ・エフェクト

コンプレッサー→ディストーション→イコライザー→モジュレーション系→ディレイ→リバーブ系と最大6段階のエフェクト効果を得られます。またスペシャル・エフェクト(SFX)で今までのデジタル・エフェクトでは不可能であった個性的なエフェクト音を得ることができます。

- ・操作性の向上

3つのデータ・スライダーを採用することによりエディット時の操作性が向上しました。

- ・プリセット・バンクとユーザー・バンク

プリセット・バンクには、厳選された40種類のパッチがセットされ、ジャズ系からメタル系にまで幅広く対応しています。ユーザー・バンクには、有名ミュージシャンが自ら作ったパッチや、彼らのアドバイス等に基づき、ZOOMのボイシング・エキスパートがクリエイティブしたパッチが入っており、プリセット・パッチをエディットしたものや自分で作ったパッチなどを40種類までストア(保存)が可能です。

- ・チューニング機能

チューニング機能が装備され、440Hz、441Hz、442Hzの基準音を得ることが可能です。

- ・メトロノーム機能

♩=40～♩=250の範囲でテンポが設定できるメトロノーム機能が装備されています。

- ・ライブからホーム・レコーディングにまで対応

コンパクトに設計されているため、ライブには最適です。別売りのリモート・コントローラ9002R、9002F、FC02を使えば、離れた位置からのパッチ・チェンジが可能です。また、ホーム・レコーディングなどでは、MTRやラジカセにダイレクトに接続して、ギターアンプ・サウンドが簡単に再現することができます。

使用上の注意

・ACアダプターについて

ACアダプターは、必ず付属されたものをお使い下さい。他のアダプターを使用しますと故障の原因となります。

・充電池について

充電方法は、本体に充電池を入れ、ACアダプターを差し込んで充電します。下記の注意事項を必ず守ってご使用下さい。

1. 電池は、必ず専用のものをお使い下さい。
2. 初期充電は、24時間で満充電となり、2.5時間の使用が可能です。以降は、5時間で満充電となります。
3. 連続48時間以上の充電は避けて下さい。加熱し、破裂する場合があります。
4. 電池は、充電回数400回を目安として交換して下さい（条件により充電回数は異なります）。

・設置について

近くでラジオ、テレビなどを同時にご使用になりますと、ラジオ、テレビ側で雑音などが生じることがあります。できるだけ離してご使用下さい。また、下記のような場所に設置してご使用になりますと故障の原因となりますのでご注意ください。

1. 直射日光の当たる場所。
2. 温度や湿度が非常に低い場所や高い場所。
3. ホコリ、砂などの多い場所。
4. 衝撃や振動の多い所。

・お手入れについて

通常のお手入れは、柔らかい布で乾拭きして下さい。汚れがひどい場合は固く絞った布で汚れを拭き取って下さい。ベンジン、シンナー及びアルコールなどを使用して拭きますと、変色、変形等の原因となりますので、ご使用にならないで下さい。

・扱い方について

以下のような扱い方は故障の原因となりますので、絶対にやらないで下さい。

1. 本体やツマミなどに無理な力を加える。
2. ケースを開けたり、改造などを加える。

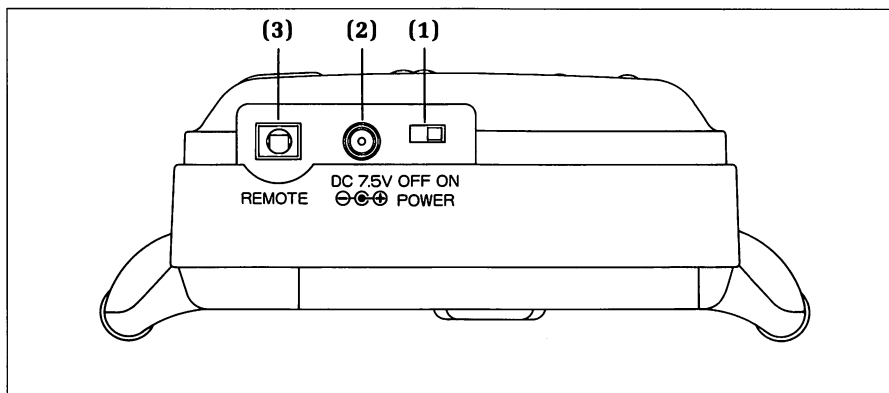
・接続方法

ギターのプラグの着脱時や電源のON/OFF時には、必ずボリュームを絞ってからご使用下さい。スピーカーをいためる原因となります。本機と他の機器（ギター・アンプ等）とを接続する時は、必ず各機器の電源スイッチを切ってから行って下さい。また、電源を投入する場合は、本機から先に、アンプ側の電源は最後に入れて下さい。

・その他の注意

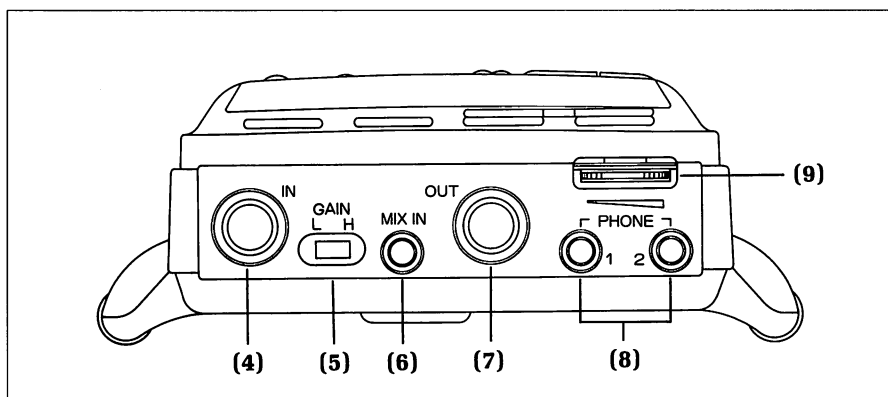
1. 充電池の充電量が少なくなると、LCD画面が点滅し始めます。点滅し始めましたらエディット中のパッチなどは、すぐにストアし一旦電源をオフしてから、充電された電池に入れ替えるか、ACアダプターを差し込んでご使用下さい。
2. シングル・コイル系のギターは、ギター本体からノイズを拾いやすいため、多少ノイズを出すことがあります。
3. 本機をヘッド・フォンで使用した場合、レベルが高すぎると歪むことがあります。アウト・プット・ボリュームを下げてお使い下さい。
4. 本機のACアダプター端子とリモート端子は形状が類似しております。差込み違いのないよう、パネル上部及び裏面の表示を確認してから接続を行って下さい。

各部名称と働き

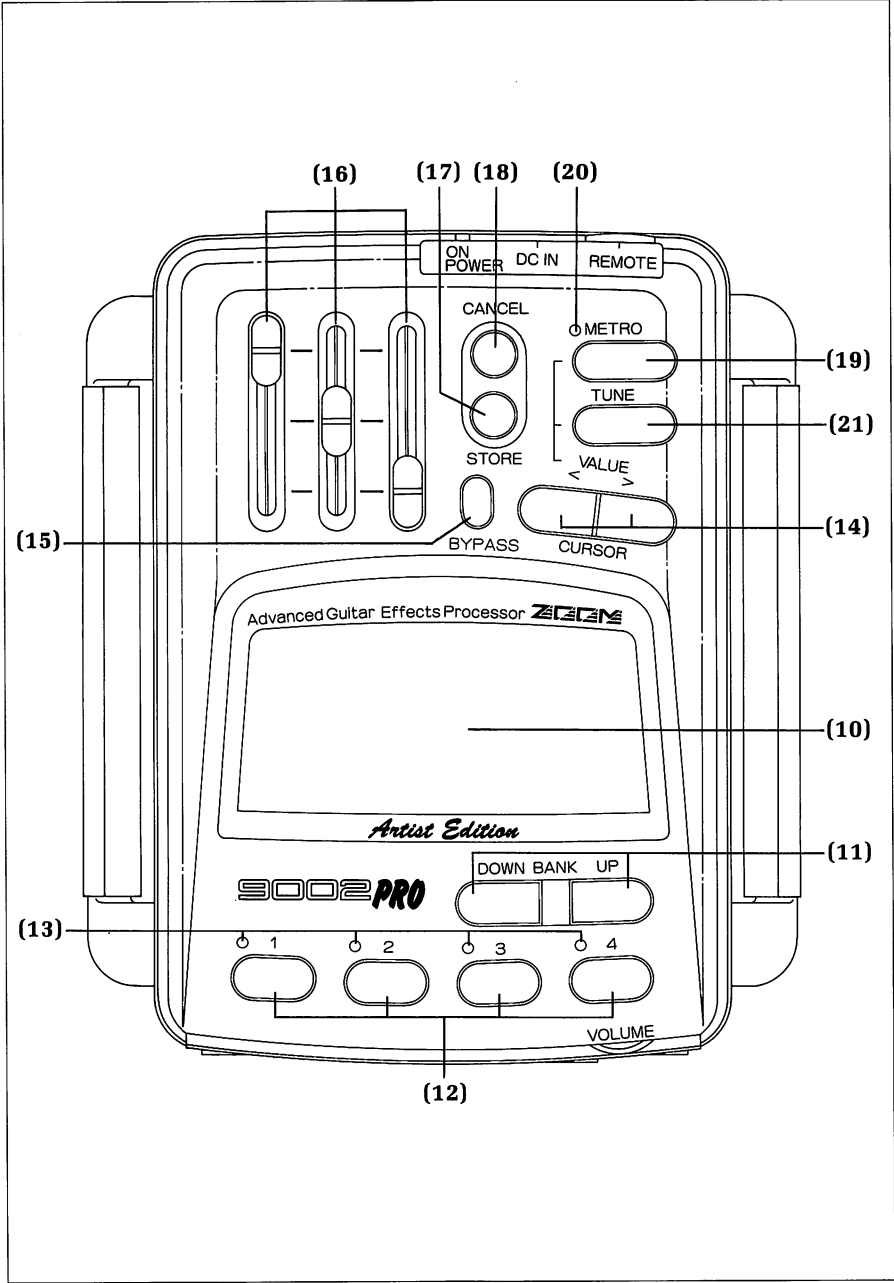


操作部

- (1) POWERスイッチ
電源のON/OFFスイッチです。
- (2) ACアダプター接続端子
ACアダプターの接続端子です。本体に充電池を入れておけば、接続した状態で電源のON/OFFにかかわらず充電可能です。
- (3) REMOTE端子
別売りのリモート・コントローラー9002R、9002F、FC02を接続する端子です。



- (4) IN端子 (モノ入力)
ギターの入力端子です。
- (5) GAIN切換えスイッチ
入力感度の切換えスイッチです。
H—シングル・コイル系ピックアップのギター
L—ハムバックিং/アクティブ系ピックアップのギター
- (6) MIX IN 端子 (ステレオ入力)
テープやCDなどの音を入力し、自分のギターとミックスできます。この端子から入力した音にはエフェクトはかかりません。
音楽ソースの接続ケーブルは、ステレオ・ミニ・プラグの付いた抵抗なしのものをご使用下さい。抵抗入りは音量が極端に下がるためお奨めできません。
- (7) OUTPUT 端子 (モノ/ステレオ出力)
本機の出力端子です。ステレオ系エフェクト (CHO(PATTERN2)、DEL1、DEL2、REV1、REV2) 使用時はステレオ出力することができます。そのときは、ステレオ・タイプのプラグをお使い下さい。なお、モノ出力でも十分な効果が得られます。
- (8) PHONES端子×2
ヘッド・フォン端子が2つ装備され、2人で同時に聴くことができます。
- (9) OUTPUT VOLUME
出力音量を調整します。

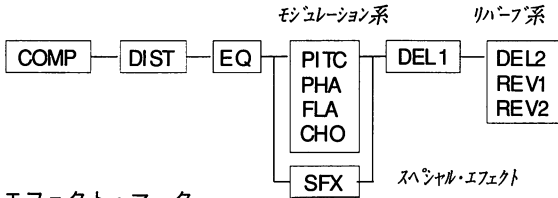


- (10) LCD表示 (液晶表示)
バンク番号、パラメーターの設定値などを表示します。
- (11) BANKセレクト・キー
プリセット・バンク/ユーザー・バンクを呼び出すキーです。
- (12) パッチ・セレクト・キー (1, 2, 3, 4)
プリセット・パッチ/ユーザー・パッチを呼び出すキーです。
- (13) パッチLED
パッチの呼び出しや保存する時に点灯、点滅します。
- (14) CURSORキー
このキーを押すことによりエディット・モード時はエフェクトの選定、メトロノーム・モード時はテンポの設定、チューニング・モード時では基準音の設定をします。
- (15) BYPASS
BYPASS (エフェクトオールオフ) 状態にするためのキーです。LCD上に ON/OFF 状態が表示されます。
又、エディットモード時は、エフェクトのオン/オフ、チューニングモード時は基準音のオン/オフも行なえます。
- (16) データ・スライダー
3つのスライダーでパラメーターおよびアウトプット・レベルとノイズリダクションの効き具合を設定します。この設定値はLCDのパラメーター・バーとパラメーター・バリューで表示されます。
- (17) STOREキー
ユーザー・バンクに自分で設定したパッチを保存するためのキーです。
- (18) CANCELキー
ストア・モードのキャンセルをします。
エディット・モードではエディットしたいパラメーター・ネームの移行ができます。
- (19) METROキー
メトロノーム・モードに移行するキーです。CURSORキーでテンポを、♩=40 ~ ♩=250 の範囲で設定ができます。メトロノームのボリュームは調整できません。
- (20) メトロノームLED
メトロノーム音のテンポに合わせて点滅します。
- (21) TUNEキー
440Hz, 441Hz, 442Hzの各基準音を発生するチューニング・モードになります。この時、全エフェクトはOFFの状態となり、ダイレクト音のみとなります。

LCD部

- (1) バンク・ナンバー
 バンク・ナンバーを設定します。USER 0~9、PRESET 0~9が選択できます。

- (2) エフェクト・ネーム
 使用できるエフェクト・ネームです。モジュレーション系やリバーブ系では、その中から1つだけ選択する形となっています。スペシャル・エフェクト(SFX)を使用している時はモジュレーション系の使用はできません(他のエフェクトとは同時使用できます)。

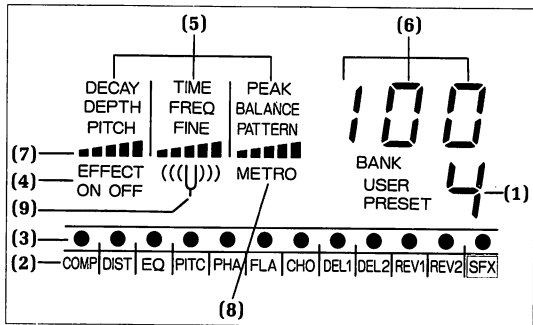


左の図で示されたようにモジュレーション系やリバーブ系のエフェクトについてはそれぞれの中から1つだけセレクトできます。

- (3) エフェクト・マーク
 現在、設定されているエフェクト・ネームの上に"●"印で現われます。エディット状態の時は、エディットしているエフェクト上で点滅します。
- (4) エフェクト・オン/オフ・マーク
 各エフェクトのオン/オフを設定します。オンの状態でエフェクトが使用でき、オフの状態ではエフェクト効果は得られません。
- (5) パラメーター・ネーム
 各エフェクトを呼び出した時に、それに対応したパラメーター・ネームが表示されます。表示されたパラメーター以外は設定することはできません。

- (6) パラメーター・バリュー
 データー・スライダを動かしたときに、ここにパラメーターの値が表示されます。エフェクトの種類により設定範囲は異なります。

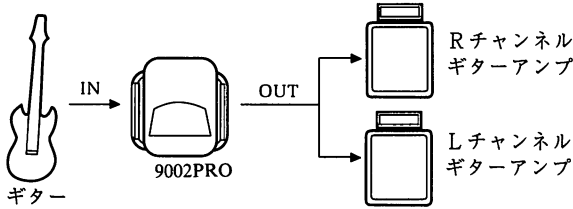
- (7) パラメーター・バー
 データー・スライダを動かしたときにパラメーター・バリューに連動します。感覚的に設定状態を把握することができます。



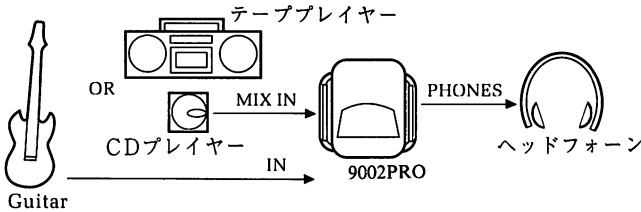
- (8) METROマーク
 メトロノーム・モードにはいると、このマークが現われます。
- (9) 音叉マーク
 チューニング・モードに入ると、このマークが現われます。

接続例

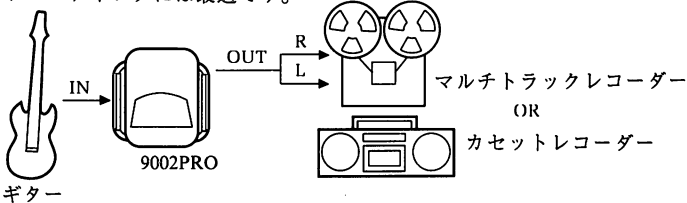
- ・ 9002 PROはモノ出力で充分な機能を発揮しますが、コーラス (PATTERN2)、ディレイ2、リバーブ1・2 使用時はステレオで出力することができます。Lチャンネル、Rチャンネルをそれぞれのアンプに接続したステレオ・エフェクトも楽しめます。



- ・ ミックス端子にCDやテープの音を入力 (ステレオ入力) し、それに合わせてプレイしたり、好きなギタリストのフレーズなどをコピーするのも威力を発揮します。ミックス端子はステレオ・ミニ・プラグで入力します。本機にはミックス端子用のボリュームはありません。入力側の音量を調整して下さい。尚、ミックス端子の入力音にはエフェクトはかかりません。



- ・ ギターアンプ・サウンドがラジ・カセやMTRなどにダイレクトに接続して再現できます。ホーム・レコーディングには最適です。



*ステレオで出力する場合は、標準ステレオプラグ→RCAピンプラグ×2の変換ケーブルをご使用ください。

*一般のギター・コードを接続すると、モノ出力となります。ヘッドフォンのモニターは常にステレオになります。

エフェクトとパラメーターの概要

・コンプレッサー

COMP (Compressor)

DEPTH(0 ~ 12):サステーン・レベルを設定。

歪みのない、サステーンが得られます。アタックのニュアンスを失わず、出力レベルの粒をそろえるエフェクトです。

・ディストーション

DIST(Distortion)

DEPTH(0 ~ 12):ディストーションの深さを設定。

PATTERN(1・2)アンプシミュレータのON/OFFを設定。

ギターアンプの箱鳴りをシミュレートします。PATTERN1でOFF、2でONとなります。アンプシミュレータを使用する時は、歪が不要な時でも、DISTをON、DEPTHを0にして下さい。

・イコライザー

EQ (Equalizer)

イコライザーは2パターンに分かれており、PATTERNパラメーターを1か2にセレクトしてから各々のパラメーターを調整して下さい。

PATTERN1: High Boost Low Cut

DEPTH(0 ~ 10):低域をカット。

FINE(0 ~ 10):高域をブースト。

音作りに最も有効な音域をブースト/カットします。

PATTERN2: Exciter

DEPTH(0 ~ 10):倍音成分をコントロール。

FINE(0 ~ 10):周波数帯域の変更。

音にメリハリをもたせ、輪郭をハッキリさせます。

モジュレーション系

PITC, PHA, FLA, CHOの中から1つだけセレクトできます (SFXをONにすると、モジュレーション系は、自動的にOFFになります)。

・ピッチ・シフター

PITC (Pitch Shifter)

PITCH (-12 ~ 0 ~ +12):半音単位で上下1オクターブ音程をシフト。

FINE (-10 ~ 0 ~ +10):PITCHで指定した音程を微調整。

BALANCE(0 ~ 10):ダイレクト音とシフト音のバランスを調整。0でダイレクト音、10でシフト音のみ。

音程をシフトさせ、ダイレクト音とミックスし、音に厚みを出します。従来にはない、非常に音程感の良いピッチ・シフターです。

・フェーザー

PHA (Phaser & Mid Range Boost)

フェーザーは2パターンに分かれており、PATTERNパラメーターを1か2にセレクトしてから各々のパラメーターを調整して下さい。

PATTERN1: Phaser

DEPTH(0 ~ 10):変調幅をコントロール。

FREQ(0 ~ 50):変調のスピードをコントロール。

漂う様なゆれやうねりを作り出すエフェクトです。定評のあるアナログ・フェーザー・サウンドをシミュレートしました。

PATTERN2: Mid Range Boost

DEPTH(0 ~ 10):中域をブースト。

FREQ(0 ~ 50):周波数帯域の変更。

中域をブーストすることにより、幅の広い個性的なサウンドを生み出します。EQとのコンビネーションにより、さらに音作りのバリエーションが広がります。

・フランジャー

FLA (Flanger)

DEPTH(0 ~ 10):変調幅をコントロール。

FREQ(0 ~ 50):変調のスピードをコントロール。

PEAK:(0 ~ 10)音のうねり感をコントロール。

フェーザーに比べ、よりはっきりとしたゆれやうねりを生み出すエフェクトです。本機では、フランジャー・ユニットを2基並列に配置し、より効果を強調します。

・コーラス

CHO (Chorus)

コーラスは2パターンに分かれており、PATTERNパラメーターを1か2にセレクトしてから各々のパラメーターを調整して下さい。

PATTERN1, PATTERN2

DEPTH(0 ~ 10):変調幅をコントロール。

FREQ(0 ~ 10):変調のスピードをコントロール。

複数のギターで演奏した様な豊かなサウンドが得られます。1には多声モノラルコーラス、2にはステレオコーラスが入っています。

・ディレイ 1

DEL1 (Delay1)

DECAY(0~10):ディレイ音のフィードバック回数。0で単発、10で最大。

TIME(1~100):ディレイ・タイム。最大1000mSのロング・ディレイ。

BALANCE(0~10):ディレイ音とダイレクト音のバランス。0でダイレクト音、10でディレイ音が最大。

音を遅らせ、ダイレクト音とミックスし、効果的な音を作り出すエフェクトです。

リバーブ系

DEL2, REV1, REV2の中から1つだけセレクトできます。

・ディレイ 2

DEL2 (Delay2)

DECAY(0~10):ディレイ音のフィードバック回数。0で単発、10で最大。

TIME(1~90):ディレイ・タイム。最大900mSのロング・ディレイ。

BALANCE(0~10):ディレイ音のレベル・コントロール。

ディレイ2は、ステレオ・パンニング・ディレイとなっています。モノで使用する場合、フィードバック回数は半分となります。

・リバーブ 1

REV1 (Reverb1) Large Hall

TIME(0~10):リバーブ・タイムを調整。最大で4.0S。

BALANCE(0~10):リバーブ音のレベルをコントロール。

・リバーブ 2

REV2 (Reverb2) Small Room

TIME(0~50):リバーブ・タイムを設定。最大で160mS。

BALANCE(0~10):リバーブ音のレベルをコントロール。

リバーブ1はコンサート・ホールのような残響音が選られ、リバーブ2ではガレージのような響きが得られます。

*従来の9002と9002PROでは、REV2の構成が変更されております。以前はギターアンプの箱鳴りをシミュレートしておりましたが、PROではDISTのPATTERNにアンプシミュレータを追加した為、REV2にアンプシミュレータは入っておりません。

もし9002でDISTがOFFでREV2を使うような設定を、PROで再現したい時は、DISTをONにしてDEPTH=0、PATTERN=2として下さい。

・ **S F X** (スペシャル・エフェクト)

SFX (Special Effects)

S F Xは3パターンに分かれており、**PATTERN**パラメーターを1～3にセレクトしてから各々のパラメーターを調整して下さい。モジュレーション系のエフェクトをONにすると自動的に**SFX**は**OFF**になります。

PATTERN1: Step

DEPTH(0～10):変調幅をコントロール。

FREQ(0～50):変調のスピードをコントロール。

アルペジオのようなサウンドを作り出すエフェクトです。

PATTERN2: Cry

DEPTH(0～10):変調幅をコントロール。

FREQ(1 OR 2): 1.VOICE 2.FAST ATTACK AND SWEEP DOWN(WAH)

1はトーキング・ワウ、2はタッチ・ワウ・サウンドを作り出すエフェクトです。

PATTERN3: Metallic

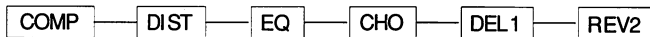
DEPTH(0～10):変調幅をコントロール。

FREQ(0～50):変調のスピードをコントロール。

倍音を多く含んだリング・モジュレーター・サウンドを作り出すエフェクトです。

ユーザー・バンクとプリセット・バンク

本機は、エフェクト・ユニットを最大6種類シリーズに接続した構成になっています。各ユニットは個別にオン／オフでき、オンのユニットに対してはパラメーターの設定（エディット）ができます。これらのユニットの組み合わせをパッチと呼びます。



このようなパッチが4つ集まって1つのバンクを構成しています。バンクには呼び出し専用のプリセット・バンクと呼び出し、保存が自由にできるユーザー・バンクの2種類があります。

ユーザー・バンク (USER 0 ~9)

自分で作成したパッチをストアしたり、プリセット・パッチをストア、コピーするエリアです。工場出荷時には、有名ミュージシャンが自ら作ったパッチやZOOM製品を使用している著名ミュージシャンのサウンドをシミュレートしたパッチなど、プリセット・パッチと異なった40のパッチがユーザー・バンクの0~9に入っています。

プリセット・バンク (PRESET 0 ~9)

呼び出し専用プログラムで、40の多種多様なエフェクト・パッチがプリセット・バンクの0~9に用意されています。パラメーターを変更し、ユーザー・パッチとしてユーザー・バンクにストア（保存）することも可能です。プリセット・バンクにはパッチをストアすることはできません。

ユーザー・バンクの工場出荷データへの復帰

ユーザー・パッチを再度工場出荷データに戻したい場合は、一旦電源を落とし、STOREキーを押しながら電源をONします。この操作により40のユーザー・パッチは全て出荷データに戻ります。

* 40パッチ全てが初期化され、前にストアしたパッチは復元できませんので、必要なパッチデータはメモに残しておくことをお勧めします。

操作方法

基本操作

- ・ POWERスイッチを入れます

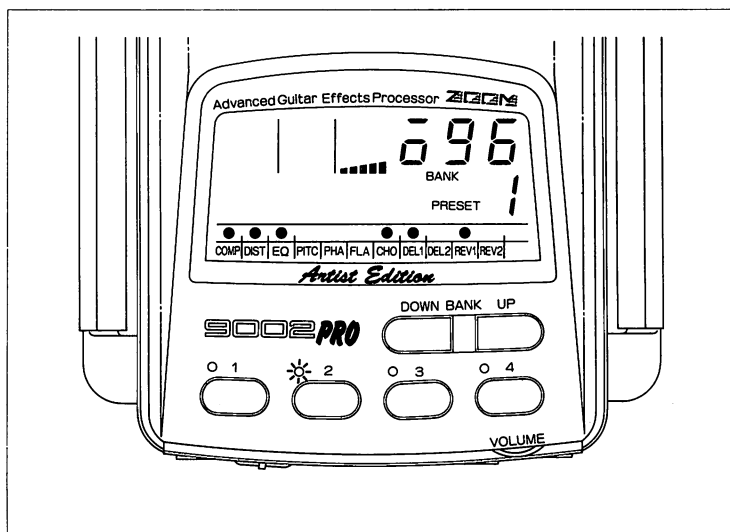
POWERスイッチをオンにすると、ユーザー・バンク0、パッチ1のデータが呼び出されます。

- ・ プリセットパッチを呼び出します。

ここではプリセット1、パッチ2を呼び出してみましょう。

(1)BANKセレクト・キーを押すことにより、LCD表示のバンク・ナンバーがUSER0～9、PRESET0～9と変わっていきます。そこで、プリセット・バンク1を選択します。

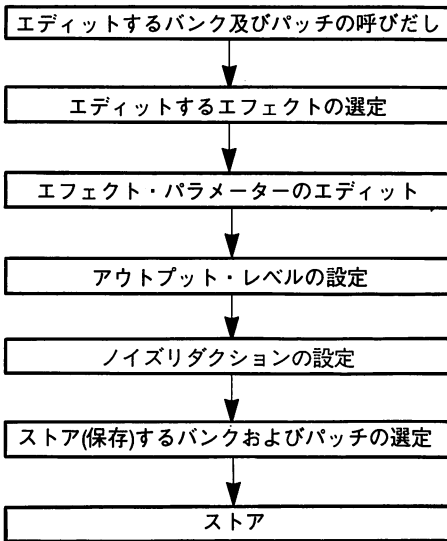
(2)次に、パッチを選択します。ここではパッチ・キーの2を選びます。バンク・ナンバーが点滅から点灯の状態になります。これで、プリセット・バンク1、パッチ2が呼び出されました。



*操作方法で活用したイラストは、9002PROに実際に表示されるものとは異なります。

エディット (編集)

エディット方法は、各エフェクトのパラメーター及びパッチのアウトプット・レベルとノイズリダクションのレベルを変更し、それを任意のユーザー・エリアにストア (保存) するという手順で行われます。エフェクト・パラメーターはエフェクトにより各々のパラメーターの数、種類、パラメーター・バリューの範囲が違いますので、"エフェクトとパラメーターの概要" をご覧になりながら操作して下さい。エディットは下に示す手順で行うことができます。



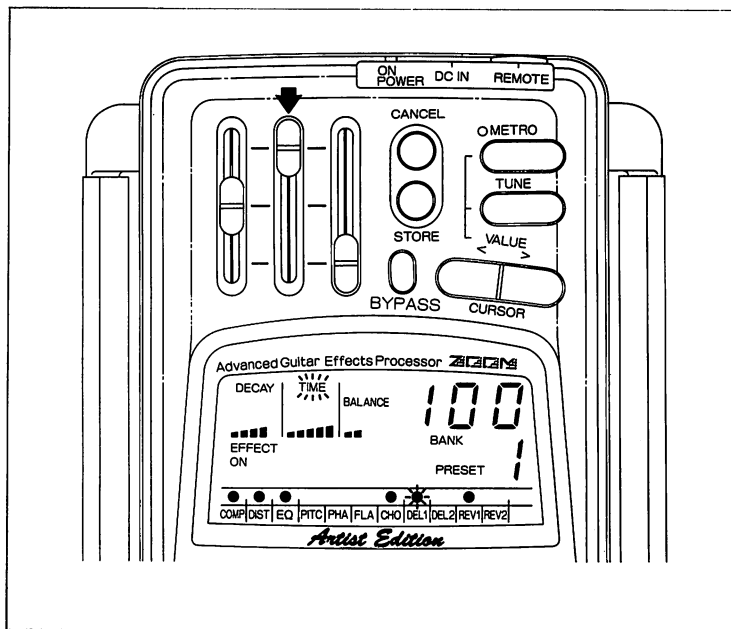
・エフェクト・エディットの方法

まず、CURSORキーで点滅するエフェクトマーク"●"をエディットしたいエフェクト・ネームの上まで移動します。最大3つのパラメーター・ネームが表示されます。表示されない場合はLCD画面上のEFFECT ON/OFF表示がOFFの状態となっていると思われます。BYPASSキーを押し、ONの状態にしてから行って下さい。点滅しているパラメーター・ネームが設定の対象となります。点滅しているパラメーター・ネームの真上のデータ・スライダーを動かしてみると、LCD上のパラメーター・バリューが変化し、それに伴いパラメーター・バーも運動します。これは、視覚的な目安となります。

それでは、DEL1 (ディレイ1) をエディットしてみましょう。"各部名称と働き"を参照しながら行って下さい。

(1)CURSORキーで点滅するエフェクトマークをDEL1のところまで移動させます。すると、パラメーター・ネームに"DECAY" "TIME" "BALANCE"とパラメーター・バリュー、パラメーター・バーが現われます。これでエディットが開始できます。

(2)3つのパラメーター・ネームのうち、"DECAY"が点滅しています。パラメーター・バリューには"DECAY"の値が表示されています。ここでは"TIME"から始めてみましょう。"TIME"の文字が表示された真上のスライダーを"TIME"の文字が点滅しはじめるまでゆっくりと、上か下に動かして下さい (パラメーター・ネームの移行はキャンセル・キーを押すことによっても同様にできます)。



(3)"TIME"が点滅したら、さらにデータ・スライダーを希望の値に設定してみてください。下に行くにつれ、ディレイ・タイムが短くなり、一番上で最大1000msのディレイ・タイムが設定できます。

(4)次に、(2)と同じ方法で"BALANCE"を点滅させます。"BALANCE"の文字上のデータ・スライダーで操作します。一番下でダイレクト音のみ、一番上でディレイ音が最大の音量となります。

(5)最後に、"DECAY"を(2)と同じく点滅させます。これも文字上のデータ・スライダーで設定します。"DECAY"とは、ディレイのフィード・バック回数の設定で、一番下で単発ディレイ、上げるにつれて回数が増していきます。

他のエフェクトについても、同様に試してみてください。

・パッチのリコール（再呼び出し）

エフェクトパッチをエディット前の状態に戻したい時には、一旦他のパッチ・キーを押し、元のパッチを呼び出すことによりリコールができます。

*ストア後はデータが書き換わっていますので再呼び出しはできません。

・アウトブット・レベルの設定

エフェクトのエディットが終わったら、アウトブット・レベルを設定します。他のパッチ・データとのボリューム・バランスを合わせるためです。この設定はパッチごとにできます。

(1)現在エディットしているパッチのパッチ・キーをもう1度押すとアウトブット・レベルの設定画面になります(また、CURSORキーでエフェクト・マーク"●"をSFXの右横あるいはCOMPの左横に移動してもアウトブット・レベル画面に移行できます)。この設定画面にはいると一番右側と左側のパラメーター・バーとパラメーター・バリューが現れます。

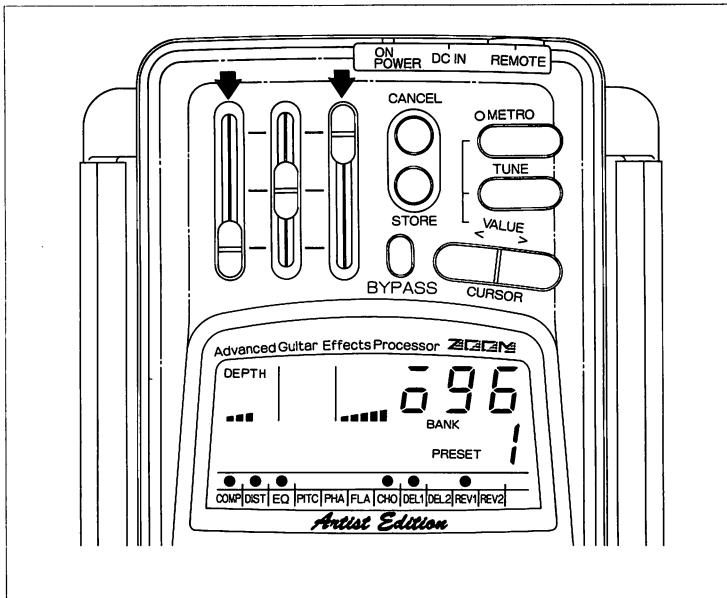
(2)エフェクトのエディット同様にパラメーター・バー上のデータ・スライダ(右側のスライダ)により、10~99の範囲で設定ができます。

・ノイズリダクション (NR) の設定

最後にNRの設定を行ないます。

NRは、スタンバイ時のノイズを低減させます。
パッチごとの設定が可能です。

(1)エフェクトのエディット同様にパラメーター・バー上のデータスライダ(左側のスライダ)により0~7の範囲で設定ができます。
スライダを上げてノイズが気にならない程度に設定して下さい。



・パッチの保存方法

好みの音ができあがったら、このパッチを保存してみましょう。

(1)STOREキーを1回押すと、LCD上のバンク・ナンバーと選択されているパッチLEDが点灯から点滅に変わり、ストア・モードに入ります。(リモート・コントローラーを接続している場合、リモート・コントローラー側のパッチLEDは点滅しません)。

(2)ユーザー・バンク内の任意のパッチを選んで下さい(ストアはプリセット・バンクにはできません)。

(3)もう1度ストア・キーを押すと、バンク・ナンバーとパッチLEDが点滅から点灯に変わり、これで保存できたことを示します。

(4)ストアモードを取り消したい時は、(3)の操作を行う前にCANCELキーを押すと、ストア・モードをキャンセルできます。

*ストア後はデータが書き換わってしまうので、前のデータは消えてしまいます。但し、40のユーザーパッチ全てを工場出荷データに戻すことは可能です。詳細は15ページの「ユーザー・バンクの工場出荷データへの復帰」を参照して下さい。

その他の機能

TUNE (チューニング) モード

TUNEキーを1回押すとLCD画面上に音叉の形のマークが現れ、チューニング・モードに入ります。CURSORキーで440, 441, 442Hzの基準音を選択することができます。このモードに入るとエフェクトはかからず、パラメーター・ネーム、パラメーター・レベルは消えた状態になります。基準音はBYPASSキーによってオン/オフできます。もう一度TUNEキーを押すと、このモードから抜けます。

METRO (メトロノーム) モード

METROキーを1回押すとLCD画面上に"METRO"マークが現れ、メトロノーム・モードに入ります。CURSORキーで♩=40~♩=250の範囲でテンポを設定できます。メトロノームLEDはテンポに合わせて点滅します。もう一度METROキーを押すことによりこのモードから抜けます。

また、POWER OFFの状態、METROキーを押しながらPOWER ONにすると以降、METROモードに入った場合はメトロノーム音は出力されず、メトロノームLEDの点滅のみとなります。電源を切ると解除されます。

リモート・コントローラー

別売りのリモートコントローラー9002R、9002F、FC02を使用すると、離れた位置からのパッチやバンクのチェンジが行なえます。

- ・9002Rは手で操作する為の小型のコントローラーです。1~4のパッチチェンジのみ有効です。バンクチェンジは本体で行なって下さい。
- ・9002Fは1~4のパッチチェンジができるフットコントローラーです。バンクチェンジは本体で行なって下さい。
- ・FC02は1~4のパッチチェンジ及びバンクチェンジができるフットコントローラーです。ただし、選択できるバンクはユーザーのみです。バンクペダルを踏むと、バンクは
0 → 1 → 2 → 3 → 4 → "P" → 5 → 6 → 7 → 8 → 9 → "P" → 0
と変化します。"P"の時にパッチペダルを踏むとBYBASSになります。

スペック

エフェクト・プログラム: (12種類)	コンプレッサー、ディストーション、イコライザー、 ピッチシフター、フェーザー、フランジャー、コー ラス、ディレイ1、ディレイ2、リバーブ1、リバー ブ2、スペシャル・エフェクト (6エフェクト同時使用可能)
メモリー:	40プリセット・パッチ、40ユーザー・パッチ
AD/DA変換:	16ビット・リニア
入力:	ギター入力×1 (標準ジャック) 入力レベル (-10/-20dBm) インピーダンス (470k Ω) ミックス入力×1 (ステレオ・ミニ・ジャック)
出力:	ライン出力×1 (ステレオ・標準ジャック) 出力レベル (-10dBm) 出力負荷インピーダンス (10k Ω 以上) ヘッド・フォン×2 (ステレオ・ミニ・ジャック)
コントロール端子:	リモート・コントロール
ディスプレイ:	カスタム・LCD (60mm × 30mm)
電源:	ACアダプター、専用充電池 (初期 24 時間充 電、満充電 2.5 時間使用可)
サイズ:	W 102.0mm × D 119.5mm × H 39.0mm
重量:	280g (充電池を含む重さ)
付属品:	ACアダプター、充電池

*仕様及び外観は改良のため、予告なく変更することがあります。

サービスについて

- ・本機の保証期間は、お買い上げいただいた日より一年間です。万一保証期間内に、製造上の不備による故障が生じた場合は無償で修理致しますので、お買い上げの販売店に保証書を提示して修理をご依頼下さい。但し、次の場合の修理は有償となります。
 - 1.保証書の提示がない場合。
 - 2.保証書にお買い上げの年月日・販売店名の記入がない場合。
 - 3.お取扱方法が不適当のために生じた故障の場合。
 - 4.当社の指定業者以外の手により修理・改造された部分の処理が不適当であった場合。
 - 5.故障の原因が本製品以外の、他の機器にある場合。
 - 6.お買い上げ後に落とされた場合などによる故障、損傷。
 - 7.火災・公害・ガス・鼠害・異常電圧及び天災（地震・雷ほか）によって生じた故障の場合。
 - 8.消耗部品（電池など）を交換する場合。
 - 9.日本国外で使用される場合。
- ・保証期限が切れますと修理は有償となりますが、引続き製品の修理は責任を持ってさせていただきます。
- ・他にアフター・サービスについてご不明な点は、お買い上げの販売店もしくは株式会社ズームにお問い合わせください。



株式会社ズーム

〒101-0032

東京都千代田区岩本町 2-11-2 イトピア岩本町二丁目ビル 2 階

TEL: 03-5835-2200 FAX: 03-5835-2201 ホームページ: www.zoom.co.jp

Printed in Japan

A11J