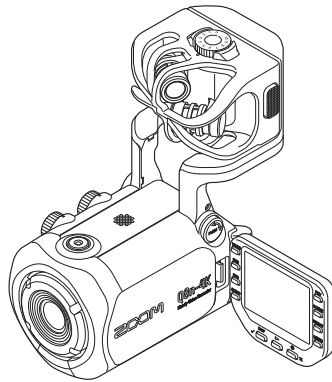


# Q8n-4K

Handy Video Recorder



## Prise en main

Vous devez lire les Précautions de sécurité et d'emploi avant toute utilisation.



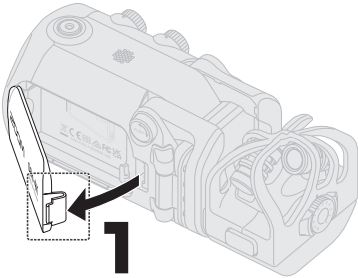
Le mode d'emploi peut être téléchargé depuis le site web de ZOOM ([www.zoom.jp/docs/q8n-4k](http://www.zoom.jp/docs/q8n-4k)).

Cette page contient des fichiers aux formats PDF et HTML.

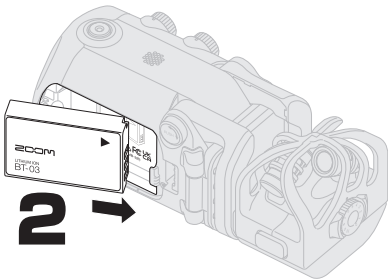
Le format de fichier PDF est adapté à l'impression sur papier et à la lecture sur ordinateur.

Le format HTML peut être lu avec des navigateurs web et est conçu pour être consulté sur des smartphones et des tablettes.

## Installation de la batterie



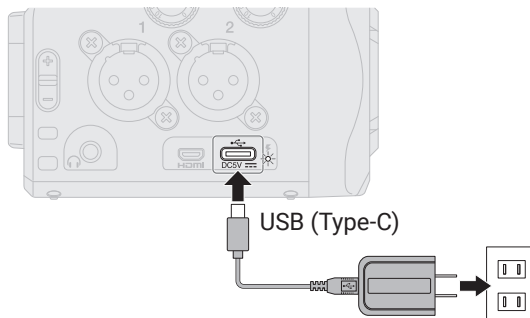
Tout en appuyant sur le loquet, ouvrez le couvercle du compartiment de batterie.



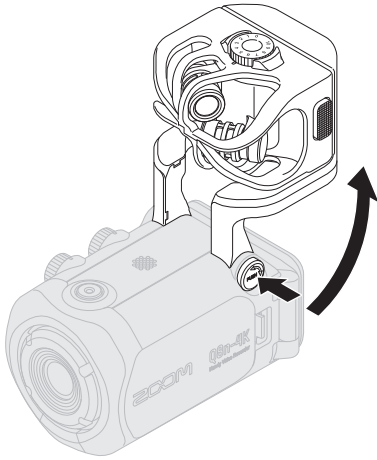
Installez la batterie rechargeable et refermez le compartiment.

## Recharge de la batterie


Le Q8n-4K étant éteint, branchez une alimentation USB (ordinateur allumé ou adaptateur secteur ZOOM AD-17) à son port USB (Type-C). Le voyant (LED) de charge s'allume en rouge et la recharge commence. Une fois la recharge terminée, le voyant de charge s'éteint.



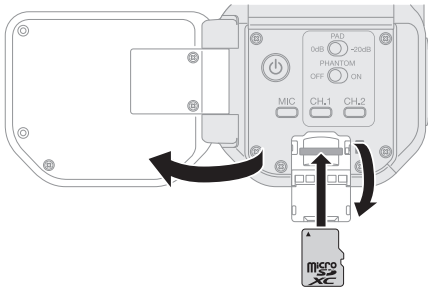
## Déploiement du bras de micro



Tout en pressant , déployez le bras de micro.

Pour rabattre le bras de micro, maintenez pressé  pendant que vous le repliez.

## Insertion de cartes microSD



Pour retirer une carte microSD, poussez-la plus dans la fente puis tirez-la en dehors.

Insérer ou retirer une carte microSD avec l'appareil sous tension peut entraîner une perte de données. Quand vous insérez une carte microSD, veillez à le faire par le bon côté avec la face supérieure vers le haut.

Supports d'enregistrement pris en charge

microSDHC : 4 Go – 32 Go

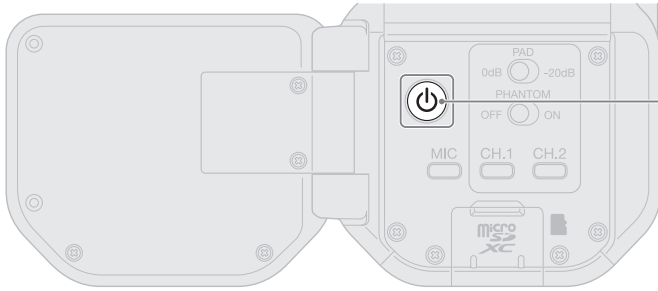
microSDXC : 64 Go – 512 Go


- Utilisez une carte microSD de classe 10 ou supérieure.

Pour l'enregistrement en résolution 4K, utilisez une carte microSD de classe 3 à vitesse UHS ou supérieure.

Si vous enregistrez de façon prolongée avec une carte microSDHC, les fichiers d'enregistrement seront scindés par blocs de 4 Go. Si vous utilisez une carte microSDXC, l'enregistrement dans un seul et même fichier est possible même s'il dépasse 4 Go.

## Mise sous tension



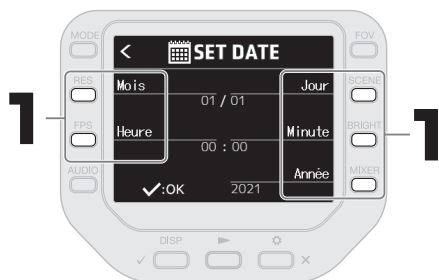
1  
Maintenez  pressé pour mettre hors tension.

## Réglages à la première mise sous tension

### Réglage de la langue



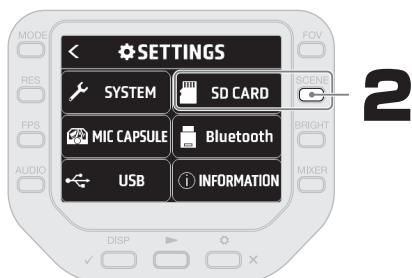
## Réglage de la date et de l'heure



Une fois le réglage de date et d'heure validé, l'écran de démarrage s'affiche.

# Formatage des cartes microSD

Une carte microSD neuve doit toujours être formatée pour maximiser ses performances.

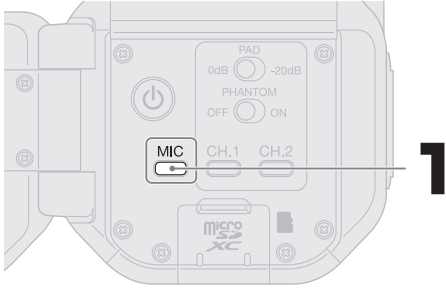


Toutes les données qui étaient sauvegardées sur une carte microSD seront supprimées lors de son formatage.

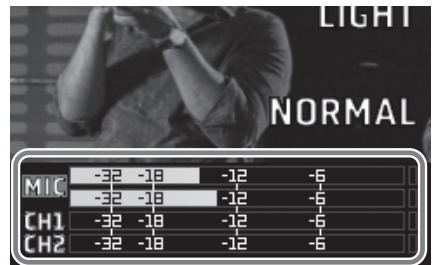
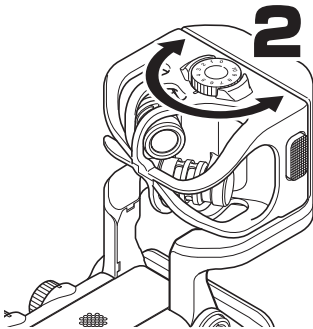


# Enregistrement

## Utilisation de la capsule de micro

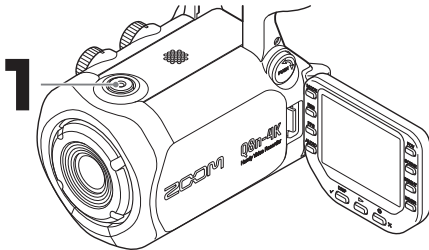



Pressez  pour l'allumer.



Réglez le niveau de manière à ce que l'indicateur de niveau affiche environ -12 dB pour les sons les plus forts.

## Enregistrement



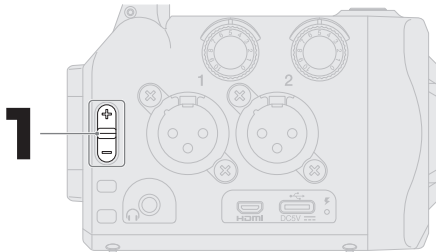
Pressez à nouveau  pour arrêter l'enregistrement vidéo.

# Lecture des enregistrements



1

## Réglage du volume



Réglez le volume du haut-parleur intégré et des écouteurs.

## Opérations pendant la lecture

- Afficher des informations sur le fichier lu
- Réglages de répétition
- Sélectionner le fichier précédent
- Rechercher en arrière



Supprimer le fichier lu

Sélectionner le fichier suivant

Rechercher en avant

Fermer l'écran de lecture

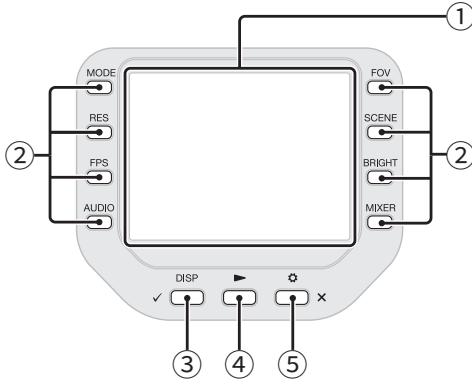
Lecture/pause



# Fonctions des parties

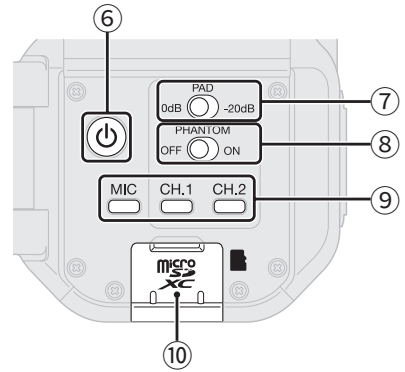
## ■ Face arrière

### Écran rabattu



- ① **Écran (LCD)**  
Affiche la vidéo et divers types d'informations.
- ② **Touches de fonction**  
Servent à utiliser les fonctions affichées à l'écran.
- ③ **Touche DISP/Valider**  
Change ce qui s'affiche en écran d'enregistrement et en écran de lecture. Utilisez-la pour valider des opérations dans des écrans de confirmation.
- ④ **Touche Lecture**  
Sert à lire les fichiers enregistrés par le Q8n-4K.
- ⑤ **Touche Réglages (Settings)/Quitter**  
Sert par exemple à ouvrir et fermer l'écran SETTINGS (réglages). Sert à annuler dans les écrans de réglages et de confirmation.

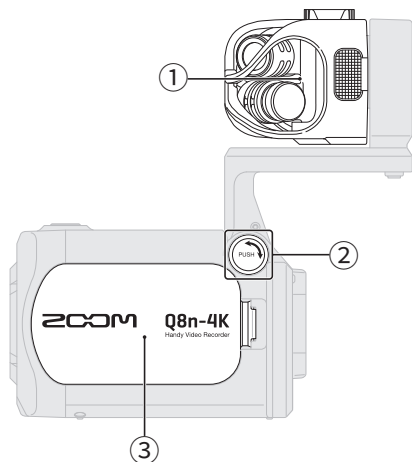
### Écran déployé



- ⑥ **Interrupteur d'alimentation**  
Met l'unité sous/hors tension.
- ⑦ **Sélecteur d'atténuation (PAD)**  
Atténue de 20 dB les signaux reçus des équipements connectés aux canaux CH.1/2.
- ⑧ **Commutateur d'alimentation fantôme (PHANTOM)**  
Active/désactive l'alimentation fantôme pour les entrées des canaux CH.1/2. Réglez la tension d'alimentation fantôme dans l'écran SETTINGS.
- ⑨ **Touches de canal**  
Activent/désactivent chaque canal.
- ⑩ **Fente pour carte microSD**  
Insérez ici une carte microSD.

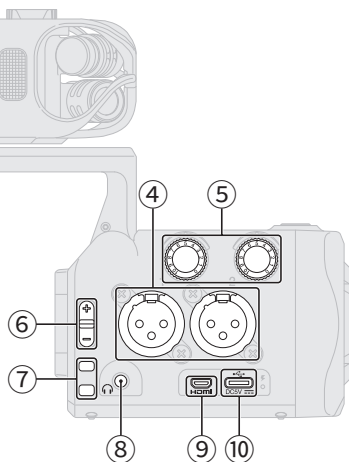
## ■ Côtés

### Côté gauche



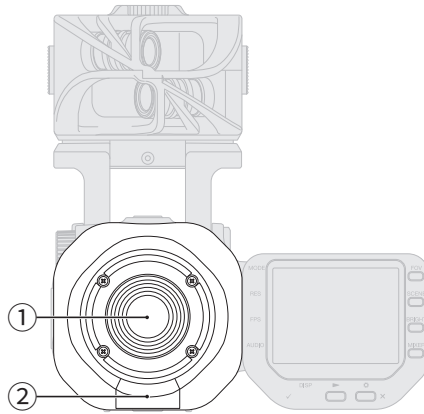
- ① **Capsule de micro**  
C'est une capsule de micro stéréo XY. D'autres capsules de micro (vendues séparément) peuvent la remplacer pour différentes applications.
- ② **Bouton de déverrouillage**  
Pressez-le pour pouvoir bouger le bras du micro.
- ③ **Capot du compartiment de batterie**  
Retirez-le pour installer ou retirer une batterie.
- ④ **Entrées 1/2**  
Branchez-y des micros et des instruments. Elles peuvent recevoir des fiches XLR.
- ⑤ **Volume des entrées 1/2**  
Pour régler les volumes d'entrée.

### Côté droit

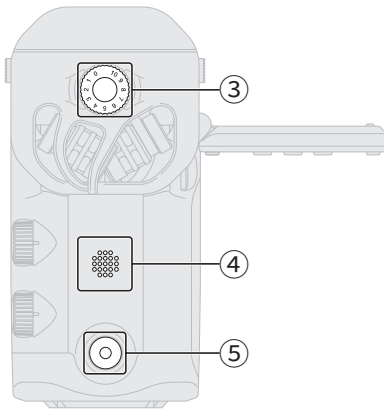


- ⑥ **Volume de sortie**  
Règle le volume de sortie.
- ⑦ **Orifices de sangle**  
Utilisez-les pour attacher une sangle.
- ⑧ **Prise de sortie pour casque**  
Cette prise peut fournir le son à un casque.
- ⑨ **Port micro-HDMI**  
Permet de transmettre la vidéo et l'audio à un téléviseur ou autre appareil compatible HDMI.
- ⑩ **Port USB (Type-C)**  
Connectez ce port à un ordinateur ou appareil iOS/iPadOS pour employer le Q8n-4K comme webcam, lecteur de carte ou micro USB. Un adaptateur secteur dédié (AD-17 ZOOM) peut également être connecté ici pour utiliser une alimentation secteur. Le brancher lorsque l'appareil est éteint permet de recharger la batterie.

## ■ Face avant



## ■ Face supérieure



### ① Objectif

Cet objectif a une focale F2.8 et un grand angle de 150°.

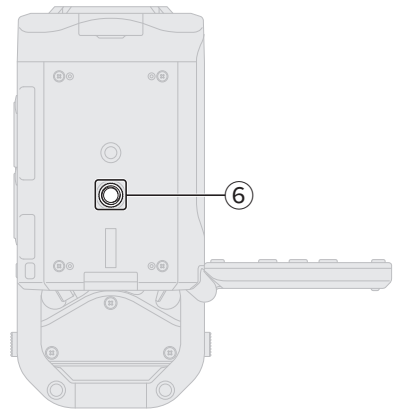
### ② Connecteur REMOTE

Connectez ici un BTA-1 ou autre adaptateur sans fil dédié. Cela permet de piloter le Q8n-4K depuis un appareil iOS/iPadOS au moyen d'une appli de contrôle dédiée.

### ③ Volume d'entrée micro

Règle le volume d'entrée du micro.

## ■ Face inférieure



### ④ Haut-parleur

Durant la lecture de fichier, le son est produit ici.

### ⑤ Touche Enregistrement

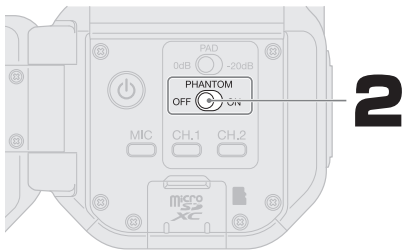
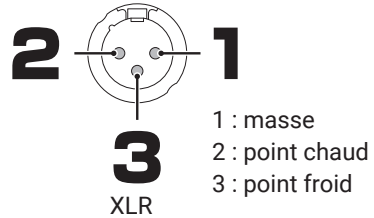
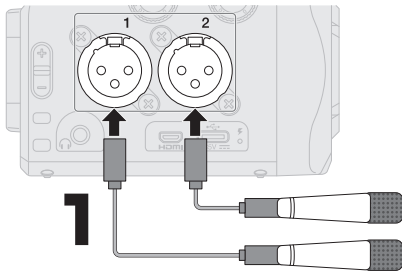
Lance l'enregistrement vidéo/audio.

### ⑥ Filetage de montage sur trépied

Sert à fixer un trépied (non fourni).

# Emploi de micros externes

Des micros externes peuvent être connectés au Q8n-4K.



Réglez le commutateur PHANTOM en fonction du ou des micros connectés.

Micro(s) dynamique(s)	PHANTOM OFF <input type="radio"/> ON <input type="radio"/>
Micro(s) électrostatique(s)	PHANTOM OFF <input type="radio"/> ON <input type="radio"/> Il est possible de sélectionner une tension de +12 V/+24 V/+48 V.

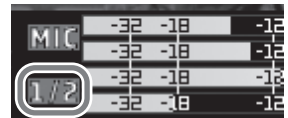


Pressez  /  pour allumer les canaux auxquels sont connectés des micros.

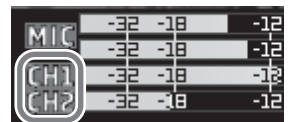
Le couplage stéréo peut être activé/désactivé en pressant  tout en maintenant  pressé.

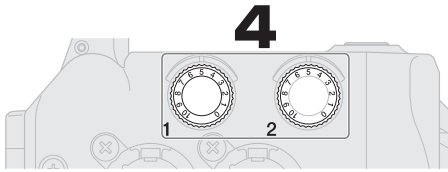
Lorsque le couplage stéréo est activé, les canaux CH.1 et CH.2 sont traités comme un seul et même canal stéréo.

Couplage stéréo activé



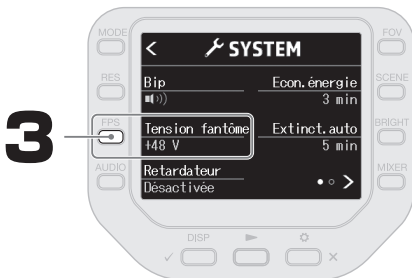
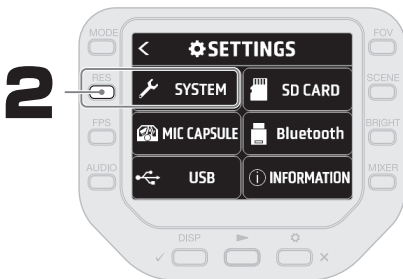
Couplage stéréo désactivé





Réglez le niveau de manière à ce que l'indicateur de niveau affiche -12 dB pour les sons les plus forts.

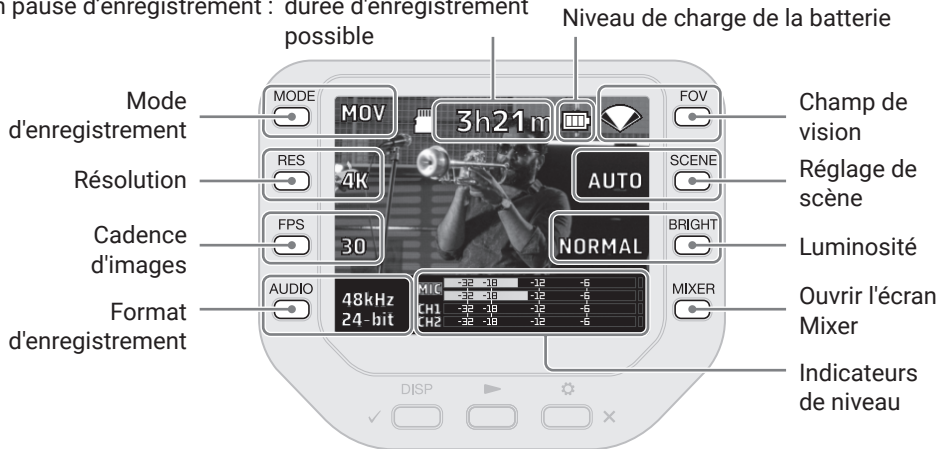
## Réglage de la tension d'alimentation fantôme



# Écran d'enregistrement

Utilisez les touches de part et d'autre de l'écran pour changer les réglages d'enregistrement. De ces derniers dépend la durée d'enregistrement permise par une carte microSD.

Enregistrement : durée d'enregistrement  
 En pause d'enregistrement : durée d'enregistrement possible



# Écran Mixer (mélangeur)

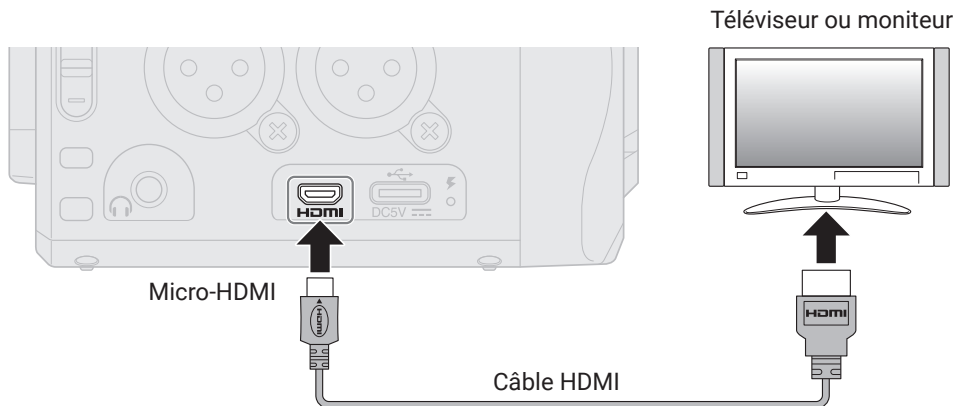
L'écran Mixer permet de régler le panoramique, le volume, l'effet et le filtre coupe-bas pour chaque canal.



L	Panoramiquer le son vers la gauche
R	Panoramiquer le son vers la droite
—	Baisser le volume
+	Augmenter le volume
FX	Effet
LOCUT	Réglage coupe-bas
CH SELECT	Changer de canal sélectionné
EXIT	Quitter l'écran Mixer

## Lecture sur un téléviseur ou un moniteur connecté par HDMI

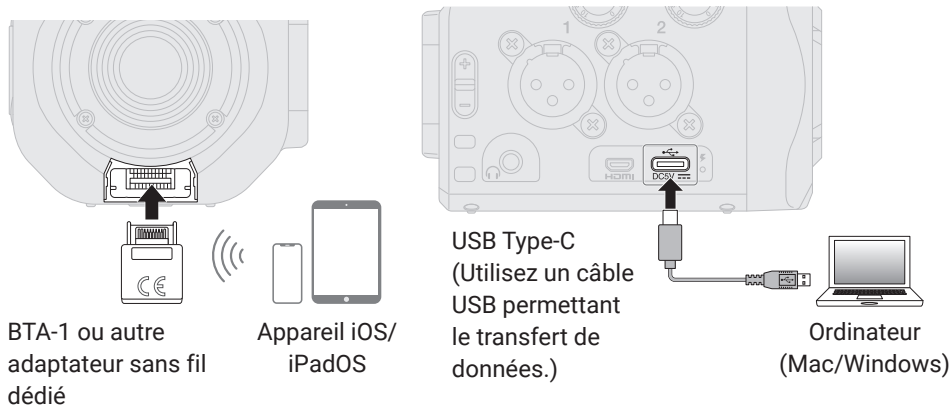
Les vidéos enregistrées peuvent être reproduites sur un téléviseur ou un moniteur en connectant ce dernier au Q8n-4K au moyen d'un câble HDMI.



## Q8n Control et HandyShare

En connectant un BTA-1 ou un autre adaptateur sans fil dédié au Q8n-4K, un appareil iOS/ iPadOS exécutant l'appli Q8n Control peut être utilisé pour le contrôler sans fil.

En outre, en connectant le Q8n-4K à un ordinateur, l'application HandyShare peut être utilisée pour le montage vidéo et audio.



# Guide de dépannage

## Pas de son ou son très faible

- Vérifiez les connexions avec les dispositifs de sortie connectés et leur réglage de volume.
- Vérifiez que le volume du Q8n-4K n'est pas réglé trop bas.

## Le son enregistré est inaudible ou très faible

- Si vous utilisez une capsule de micro, vérifiez que les réglages de niveau d'entrée sont appropriés et qu'elle est correctement orientée.
- Contrôlez les réglages de niveau d'entrée.
- Si un autre appareil est branché à une prise d'entrée, montez le niveau de sortie de cet appareil.
- Si un micro électrostatique est connecté à une prise d'entrée, vérifiez les réglages d'alimentation fantôme et de tension d'alimentation fantôme.
- Si vous utilisez une prise d'entrée, vérifiez que l'atténuateur (PAD) est réglé de manière appropriée.

## L'enregistrement audio/vidéo n'est pas possible

- Vérifiez que les voyants des touches des canaux à enregistrer sont allumés en rouge.
- Vérifiez qu'il reste de l'espace libre sur la carte microSD.
- Vérifiez qu'il y a bien une carte microSD correctement chargée dans le lecteur de carte.

## L'enregistreur chauffe

- L'unité et la carte microSD peuvent chauffer, mais ce n'est pas un mauvais fonctionnement.
- Si la température interne devient trop élevée en cours d'utilisation du Q8n-4K, un avertissement sonore retentit et l'appareil s'éteint automatiquement. Attendez que la température baisse avant de l'utiliser à nouveau.

## L'avertissement « Carte trop lente! » apparaît fréquemment/l'arrêt de l'enregistrement prend beaucoup de temps

- Les cartes microSD peuvent s'user. Leur vitesse peut diminuer à force de répéter les procédures d'écriture et d'effacement.
- Formater la carte avec le Q8n-4K peut améliorer cela.
- Si le formatage d'une carte microSD n'entraîne pas d'amélioration, nous vous recommandons de remplacer la carte. Veuillez consulter la liste des cartes dont le bon fonctionnement a été confirmé sur le site web de ZOOM ([zoomcorp.com](http://zoomcorp.com)).

## La charge est lente ou impossible

- La batterie ne se recharge pas quand l'enregistreur est allumé.

## L'ordinateur ne reconnaît pas l'unité alors qu'elle est connectée à son port USB

- Vérifiez que le câble USB utilisé permet le transfert de données.

# HDMI®

HIGH-DEFINITION MULTIMEDIA INTERFACE

Les noms de produit, marques déposées et noms de société mentionnés dans ce document sont la propriété de leurs détenteurs respectifs.

Windows® est une marque de commerce ou déposée de Microsoft® Corporation. Mac, iPhone, iPad et iPadOS sont des marques de commerce ou déposées d'Apple Inc.

iOS est une marque de commerce ou déposée aux USA et dans d'autres pays de Cisco Systems, Inc., et elle est utilisée sous licence. Les termes HDMI et High-Definition Multimedia Interface ainsi que le logo HDMI sont des marques commerciales ou des marques déposées de HDMI Licensing Administrator, Inc. aux États-Unis et dans d'autres pays.

Toutes les marques de commerce et déposées citées dans ce document n'ont qu'un but indicatif et ne sont pas destinées à enfreindre les droits de leurs détenteurs respectifs.

# ZOOM®

ZOOM CORPORATION

4-4-3 Kanda-surugadai, Chiyoda-ku, Tokyo 101-0062 Japon

[zoomcorp.com](http://zoomcorp.com)

Z2I-4305-02