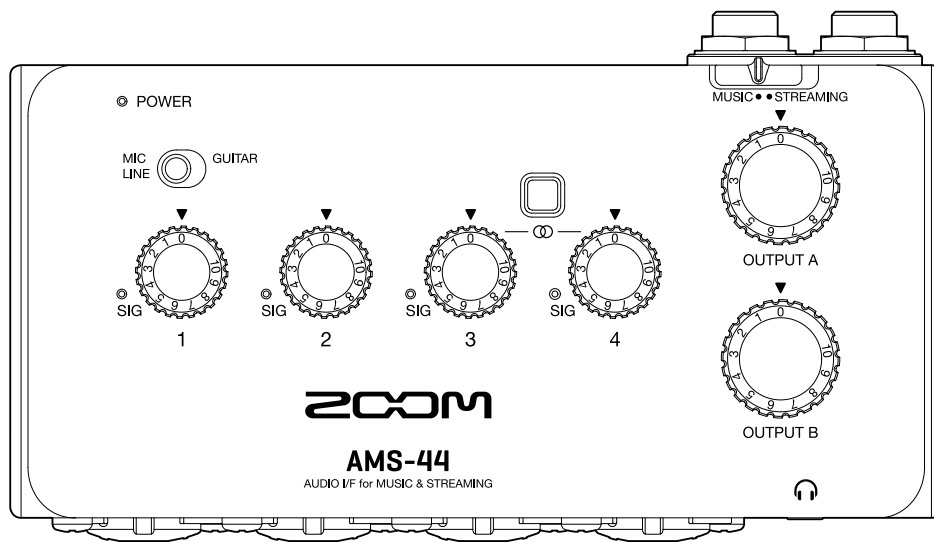


AMS-44

AUDIO I/F for MUSIC & STREAMING



Mode d'emploi

Vous devez lire les Précautions de sécurité et d'emploi avant toute utilisation.

©2022 ZOOM CORPORATION

La copie et la reproduction partielles ou totales de ce document sans permission sont interdites.

Les noms de produit, marques déposées et noms de société mentionnés dans ce document sont la propriété de leurs détenteurs respectifs. Toutes les marques de commerce et déposées citées dans ce document n'ont qu'un but indicatif et ne sont pas destinées à enfreindre les droits de leurs détenteurs respectifs.

Une visualisation correcte n'est pas possible sur des appareils avec affichage en niveaux de gris.

Remarques concernant ce mode d'emploi

Vous pouvez avoir besoin de ce mode d'emploi dans le futur. Gardez-le en un lieu vous permettant d'y accéder facilement.

Le contenu de ce document et les caractéristiques de ce produit sont sujets à modifications sans préavis.

- Windows® est une marque de commerce ou déposée de Microsoft® Corporation.
- Mac est une marque de commerce d'Apple Inc.
- Les autres noms de produit, marques déposées et noms de société mentionnés dans ce document sont la propriété de leurs détenteurs respectifs.
- Toutes les marques de commerce et déposées citées dans ce document n'ont qu'un but indicatif et ne sont pas destinées à enfreindre les droits de leurs détenteurs respectifs.
- L'enregistrement de sources soumises à droits d'auteur dont des CD, disques, bandes, prestations live, œuvres vidéo et émissions sans la permission du détenteur des droits dans tout autre but qu'un usage personnel est interdit par la loi. Zoom Corporation n'assumera aucune responsabilité quant aux infractions à la loi sur les droits d'auteur.

Table des matières

Remarques concernant ce mode d'emploi.....	2
Aperçu des modes MUSIC et STREAMING.....	4
Mode MUSIC.....	4
Mode STREAMING.....	5
Fonctions des parties.....	6
Faces supérieure et inférieure.....	6
Côtés gauche et droit.....	7
Faces avant et arrière.....	8
Branchement à un ordinateur.....	9
Installation du pilote sur des ordinateurs Windows.....	10
Branchement de smartphones et de tablettes.....	11
Fourniture de l'alimentation.....	12
Branchement d'instruments et de micros.....	14
Branchement d'instruments.....	14
Branchement de micros.....	16
Présentation du couplage stéréo.....	17
Réglage du gain d'entrée.....	18
Emploi de l'écoute directe (Direct Monitor).....	19
Réglage du volume.....	20
Réglage du volume de la sortie OUTPUT A.....	20
Réglage du volume de la sortie OUTPUT B.....	20
Activation de la fonction Loopback.....	21
Exemple d'utilisation : faire de la musique.....	23
Exemple d'utilisation : streaming sur le web avec un ordinateur.....	26
Exemple d'utilisation : streaming sur le web avec un smartphone/tablette.....	29
Schéma du mélangeur.....	32
Termes utilisés dans ce mode d'emploi.....	33
Guide de dépannage.....	34
Impossible de sélectionner ou d'utiliser l'AMS-44.....	34
Les sons des appareils connectés aux prises d'entrée souffrent de distorsion, sont trop faibles, voire absents.....	34
Impossible d'écouter ou d'enregistrer.....	34
Le son lu ne s'entend pas ou est très faible.....	35
L'enregistrement audio est trop fort, trop faible ou silencieux.....	35
Il n'est pas possible d'utiliser un smartphone ou une tablette.....	35
Le son saute pendant la lecture ou l'enregistrement.....	35
Caractéristiques techniques.....	36

Aperçu des modes MUSIC et STREAMING

Choisissez le mode en fonction de l'utilisation du signal audio USB.

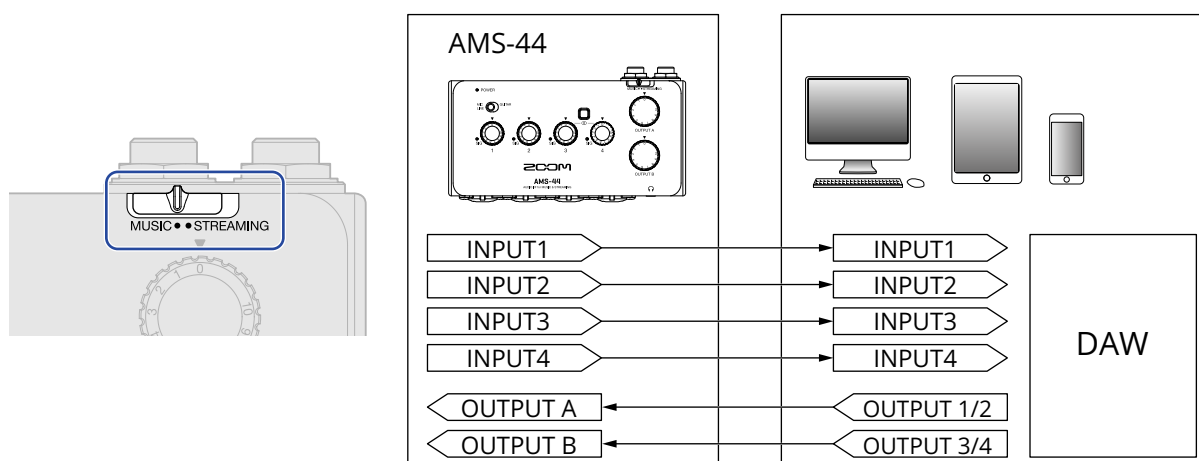
Mode MUSIC

Le mode MUSIC convient bien pour faire de la musique avec par exemple une station de travail audio numérique (DAW en anglais).

Réglez  sur MUSIC.

Ce mode est utile pour par exemple enregistrer simultanément une guitare et le chant sur des pistes séparées. Les sons entrants sont traités comme des signaux séparés par l'ordinateur, le smartphone ou la tablette, de la même manière qu'avec une interface audio ordinaire.


Différents sons peuvent sortir de l'ordinateur, du smartphone ou de la tablette par les prises casque A et B. Cela permet d'enregistrer pendant qu'une personne qui utilise l'ordinateur et une autre qui interprète entendent des sons différents.



■ Exemple d'utilisation

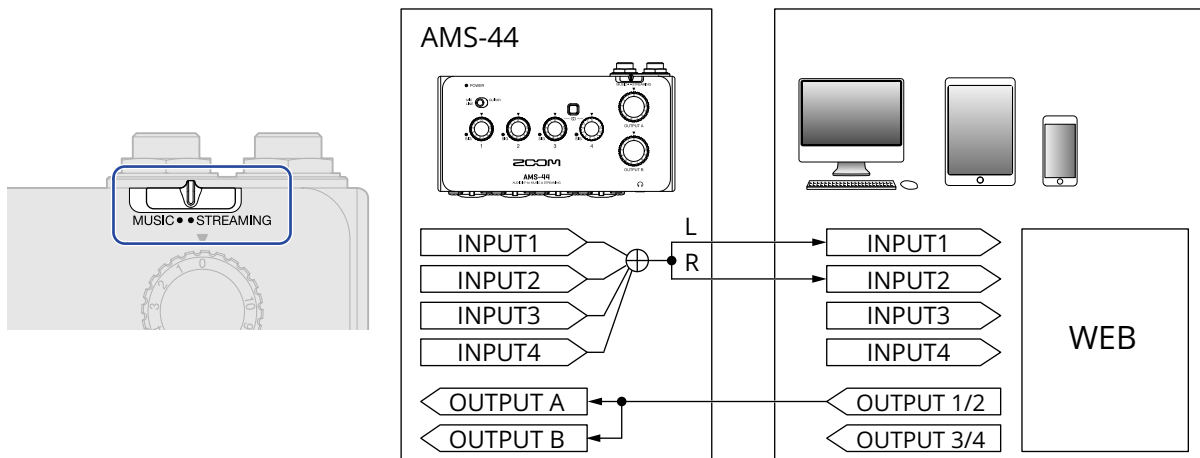
→ [Exemple d'utilisation : faire de la musique](#)

Mode STREAMING

Le mode STREAMING convient bien pour le streaming sur le web. Réglez  sur STREAMING.

Ce mode est utile pour diffuser par exemple des prestations de chant solo accompagné d'une guitare. Les sons entrants peuvent être mixés comme à l'aide d'une table de mixage audio, puis envoyés à l'ordinateur, au smartphone ou à la tablette.

Comme le son de l'ordinateur, du smartphone ou de la tablette (sortie USB 1/2) est émis à la fois par les deux sorties (OUTPUT) A et B, cela permet également d'enregistrer des podcasts pendant que deux personnes entendent le même son.



Lorsque le commutateur de couplage stéréo de l'AMS-44 est activé, les entrées 3 (gauche) et 4 (droite) fonctionnent ensemble comme une entrée stéréo.

(→ [Présentation du couplage stéréo](#))

■ Exemples d'utilisation

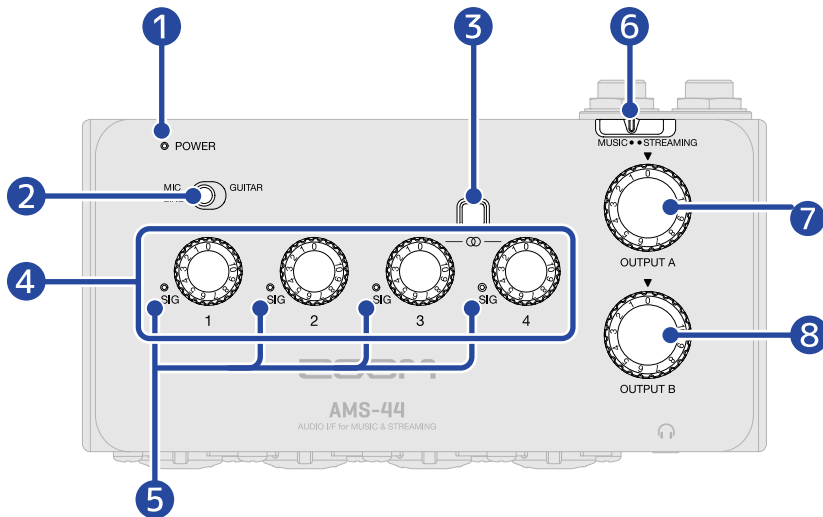
→ [Exemple d'utilisation : streaming sur le web avec un ordinateur](#)

→ [Exemple d'utilisation : streaming sur le web avec un smartphone/tablette](#)

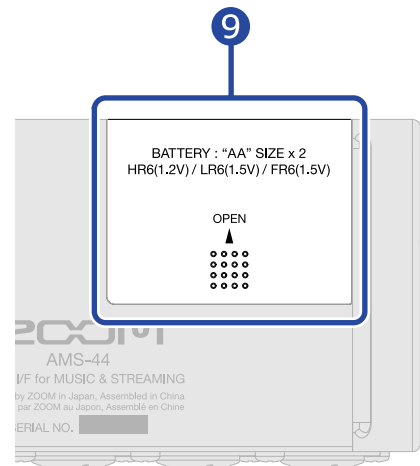
Fonctions des parties

Faces supérieure et inférieure

■ Face supérieure



■ Face inférieure



1 Voyant d'alimentation POWER

S'allume quand l'appareil est sous tension. Clignote lorsque le niveau de charge des piles est faible.

2 Sélecteur de type d'entrée

Réglez-le en fonction de l'équipement connecté à l'entrée 1.

3 Commutateur de couplage stéréo

Activez-le pour faire entrer un signal stéréo par les entrées 3 et 4. L'entrée 3 deviendra le signal de gauche et l'entrée 4 le signal de droite. Lorsque le commutateur de couplage stéréo est activé, le gain d'entrée est contrôlé par le bouton de gain 3 pour les deux entrées 3 et 4. (→ [Présentation du couplage stéréo](#))

4 Boutons de gain

Servent à régler le niveau des signaux d'entrée. (→ [Réglage du gain d'entrée](#))

5 Indicateurs de niveau

Ces indicateurs montrent le niveau des signaux après intervention du bouton de gain.

La couleur de l'indicateur change en fonction du niveau du signal.

Allumé en vert : signal présent en entrée. (-48 dB FS ou plus)

Allumé en rouge : écrêtage (saturation) du signal entrant. (-1 dB FS ou plus)

6 Sélecteur MUSIC/STREAMING

Permet de choisir entre mode MUSIC et mode STREAMING. Réglez-le sur MUSIC si vous utilisez l'AMS-44 pour faire de la musique avec par exemple une DAW. Réglez-le sur STREAMING si vous l'utilisez pour faire par exemple du streaming sur le web. (→ [Mode MUSIC](#), [Mode STREAMING](#))

7 Bouton OUTPUT A

Sert à régler le volume des signaux produits par les prises jacks standard de sortie OUTPUT A et la prise de sortie casque A. (→ [Réglage du volume de la sortie OUTPUT A](#))

8 Bouton OUTPUT B

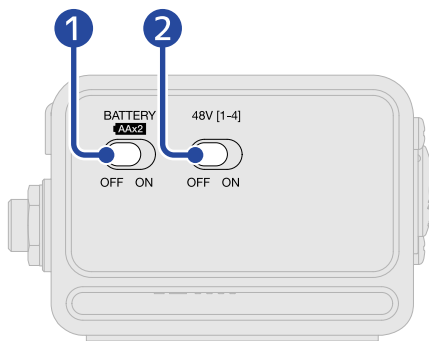
Sert à régler le volume des signaux produits par la prise de sortie casque B. (→ [Réglage du volume de la sortie OUTPUT B](#))

9 Capot du compartiment des piles

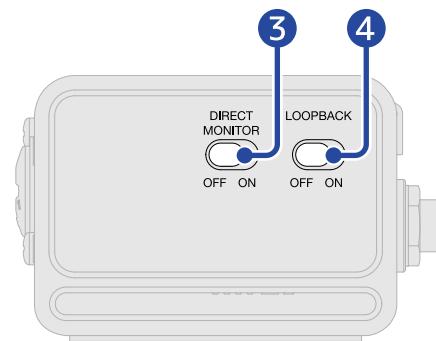
Faites-le glisser pour le retirer afin d'installer des piles. (→ [Emploi de piles](#))

Côtés gauche et droit

■ Côté gauche



■ Côté droit



1 Commutateur BATTERY

Réglez-le sur ON pour utiliser l'alimentation par piles. Réglez-le sur OFF pour utiliser l'alimentation par le bus USB ou une alimentation externe.

2 Commutateur 48V

Active/désactive l'alimentation fantôme +48 V. Réglez-le sur ON si vous connectez des micros électrostatiques. L'alimentation fantôme est fournie simultanément aux entrées 1-4.

3 Sélecteur DIRECT MONITOR

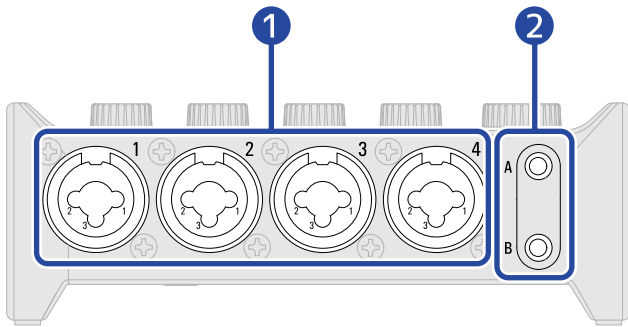
Réglez-le sur ON pour écouter les sons provenant directement des prises d'entrée avant qu'ils ne passent par l'ordinateur. (→ [Emploi de l'écoute directe \(Direct Monitor\)](#))

4 Commutateur LOOPBACK

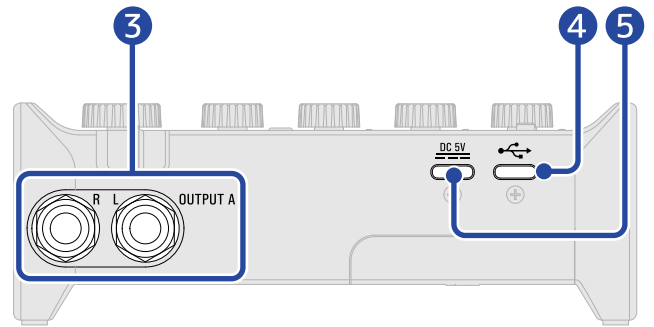
Réglez-le sur ON pour envoyer à l'ordinateur un mixage des sons qu'il produit lui-même et de ceux qui entrent par l'AMS-44. (→ [Activation de la fonction Loopback](#))

Faces avant et arrière

■ Face avant

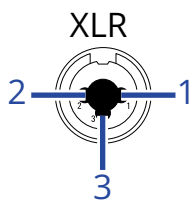


■ Face arrière



1 Prises d'entrée 1-4

Ces prises d'entrée ont des préamplis micro intégrés. Branchez-y des micros, des claviers, des guitares et d'autres sources audio. Elles peuvent être utilisées avec des connecteurs XLR et jack 6,35 mm standard (symétriques ou asymétriques). (→ [Branchement d'instruments et de micros](#))



- 1 : masse
- 2 : point chaud
- 3 : point froid

2 Prises A-B de sortie pour casque

Elles produisent des signaux stéréo. Branchez-y vos casques.

3 Prises jacks 6.35 mm standard de sortie OUTPUT A

Elles produisent les canaux gauche (L) et droit (R) des signaux stéréo. Raccordez-les par exemple à des enceintes amplifiées.

4 Port USB (Type-C)

Utilisez ce port USB pour connecter des ordinateurs, des smartphones et des tablettes. (→ [Branchement à un ordinateur](#), [Branchement de smartphones et de tablettes](#))

5 Port DC 5 V (Type-C)

Utilisez ce port USB d'alimentation pour brancher un adaptateur secteur ou une batterie mobile. (→ [Emploi d'une alimentation externe](#))

Branchement à un ordinateur

L'AMS-44 peut être alimentée par le bus USB, et donc par un ordinateur au travers d'un câble USB. Outre l'alimentation par le bus USB, elle peut également fonctionner sur une alimentation externe (adaptateur secteur dédié ou batterie mobile) ou des piles. (→ [Emploi d'une alimentation externe](#), [Emploi de piles](#))

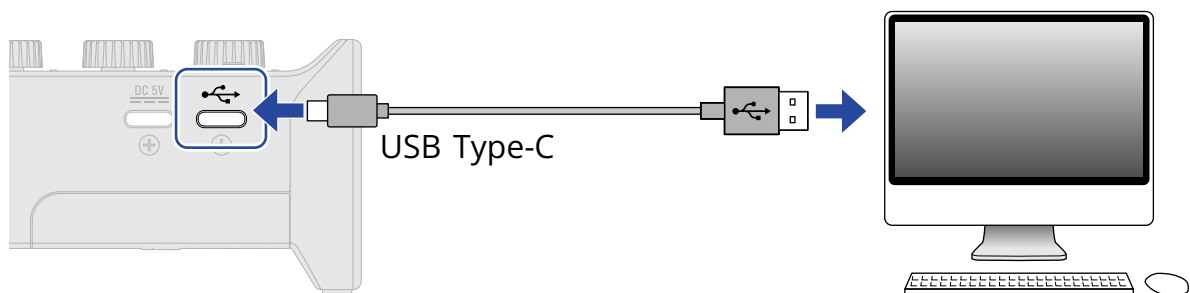
1. Installez le pilote dédié avant le premier enregistrement avec une AMS-44 et une application audio numérique (DAW) sur un ordinateur Windows. (→ [Installation du pilote sur des ordinateurs Windows](#))

NOTE :

Aucun pilote n'est nécessaire si vous utilisez un Mac.

2. Réduisez le volume au minimum avant de connecter à l'AMS-44 des enceintes, des casques ou d'autres dispositifs de sortie. (→ [Réglage du volume](#))

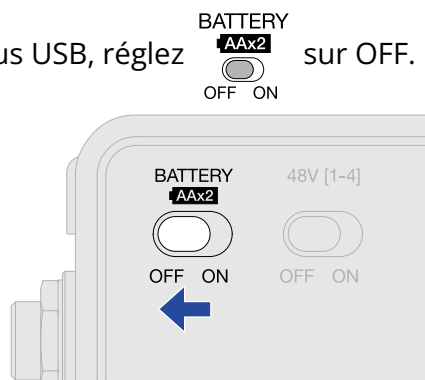
3. Utilisez un câble USB pour relier le port USB (Type-C) de l'AMS-44 à un port USB de l'ordinateur.



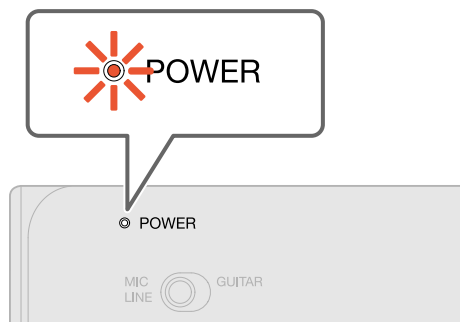
NOTE :

Utilisez un câble USB permettant le transfert de données.

4. Pour utiliser l'alimentation par le bus USB, réglez **BATTERY AAx2** sur OFF.



5. Vérifiez que le voyant d'alimentation POWER est allumé en rouge.



Installation du pilote sur des ordinateurs Windows

Le pilote dédié doit être installé sur un ordinateur Windows avant d'utiliser une application audio numérique (DAW) pour enregistrer sur celui-ci.

1. Téléchargez le pilote « ZOOM AMS-44 Driver » depuis zoomcorp.com sur l'ordinateur.

NOTE :

Vous pouvez télécharger le dernier pilote « ZOOM AMS-44 Driver » depuis le site web ci-dessus.

2. Lancez le programme d'installation et suivez les instructions pour installer le pilote « ZOOM AMS-44 Driver ».

NOTE :

- Ne connectez pas l'AMS-44 à l'ordinateur pendant l'installation.
- Voir le Guide d'installation inclus avec le pilote pour les détails de la procédure d'installation.

Branchement de smartphones et de tablettes

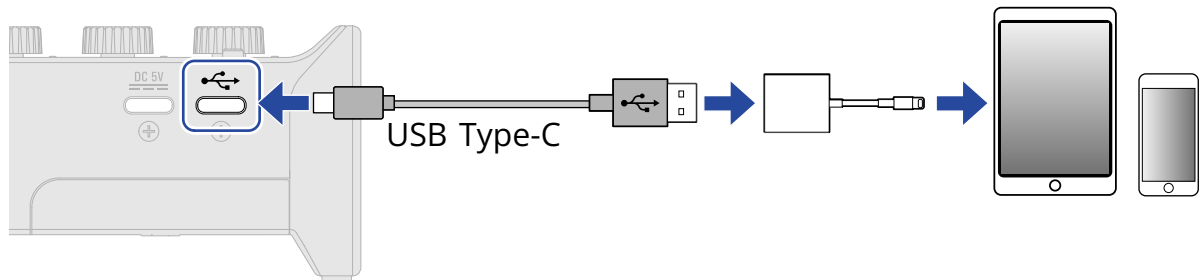
Pour l'utilisation avec un smartphone ou une tablette, une alimentation externe ou des piles doivent être utilisées.

1. Réduisez le volume au minimum avant de connecter à l'AMS-44 des enceintes, des casques ou d'autres dispositifs de sortie. (→ [Réglage du volume](#))
2. Connectez une alimentation externe ou utilisez des piles. (→ [Emploi d'une alimentation externe, Emploi de piles](#))

NOTE :

L'alimentation doit être fournie avant de connecter un smartphone ou une tablette à l'AMS-44.

3. Utilisez un câble USB pour relier le port USB (Type-C) de l'AMS-44 au smartphone/tablette.



Pour connecter des smartphones et des tablettes, préparez des câbles USB et des adaptateurs correspondant à leurs connecteurs.

Utilisez un câble USB permettant le transfert de données.

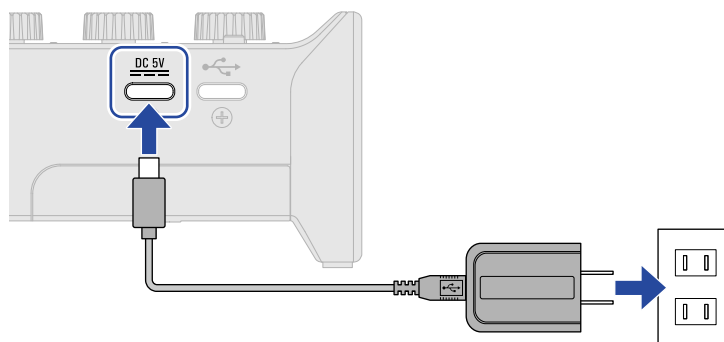
Type de connecteur	Câble/adaptateur USB nécessaire
Connecteur Lightning	Câble USB Type-A vers Type-C, adaptateur pour appareil photo Lightning vers USB 3
Connecteur Type-C	Câble USB Type-C vers Type-C

Fourniture de l'alimentation

Emploi d'une alimentation externe

Vous pouvez utiliser un adaptateur secteur dédié (AD-17 ZOOM) ou une batterie mobile USB du commerce.

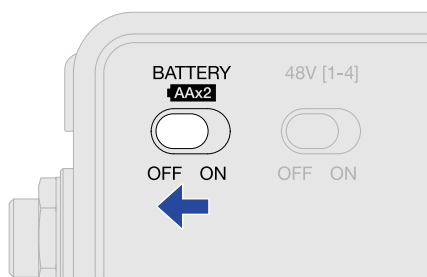
1. Branchez le connecteur USB de l'adaptateur secteur dédié au port DC 5V (Type-C), et branchez l'adaptateur secteur à une prise de courant.



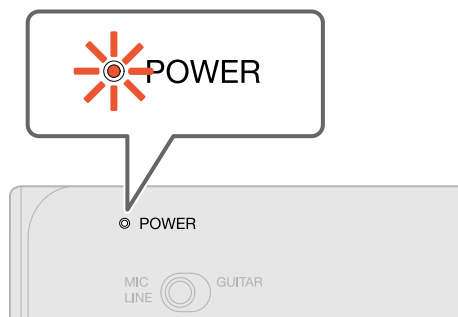
À savoir :

Pour utiliser une batterie mobile USB, branchez son câble USB au port DC 5V (Type-C).

2. Réglez **BATTERY AAx2** sur OFF.



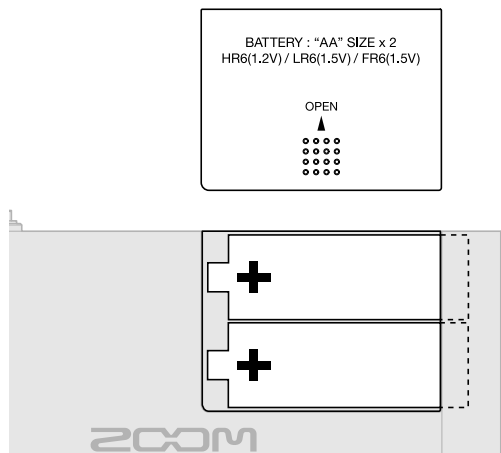
3. Vérifiez que le voyant d'alimentation POWER est allumé en rouge.




Emploi de piles

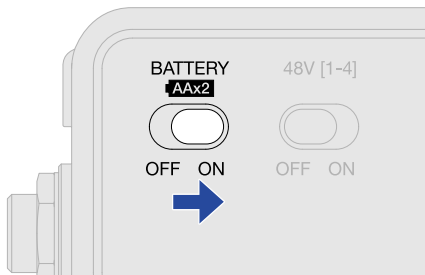
Préparez deux piles AA.

1. Ouvrez le compartiment des piles sous l'AMS-44 en faisant coulisser son capot et installez les piles.

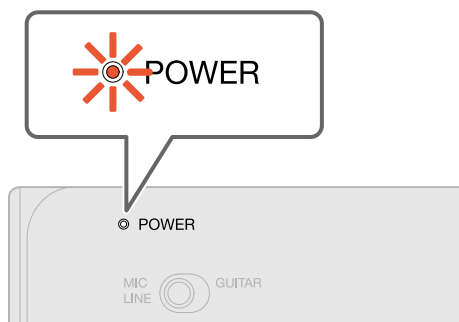


2. Refaites coulisser le couvercle du compartiment des piles pour le refermer.

3. Réglez  sur ON.



4. Vérifiez que le voyant d'alimentation POWER est allumé en rouge.



NOTE :

- N'utilisez qu'un seul type de piles (alcalines, NiMH ou lithium) à la fois.
- Le voyant d'alimentation POWER clignote quand le niveau de charge des piles est faible. Remplacez alors les piles par des neuves.

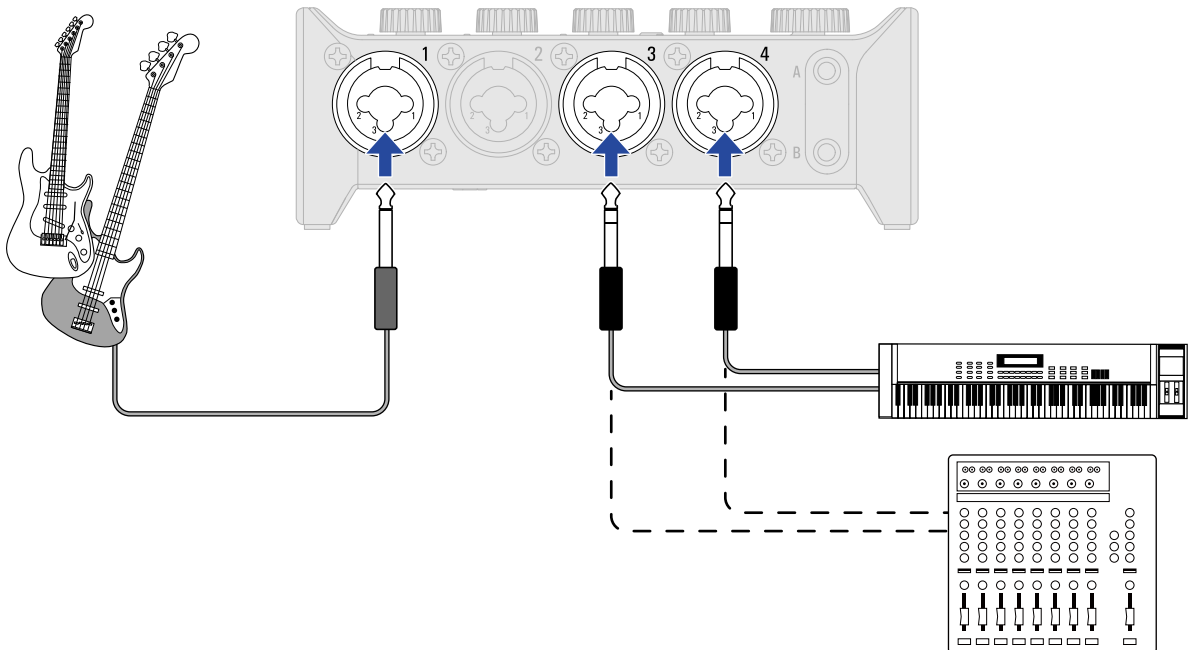
Branchement d'instruments et de micros



Réglez toujours  sur 0 et  sur OFF avant de brancher des instruments et des micros.

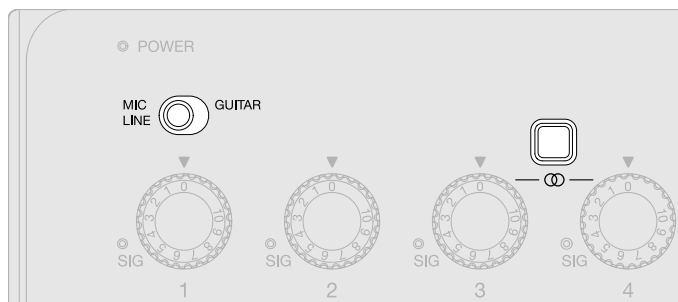
Branchement d'instruments

1. Branchez un instrument à l'AMS-44.


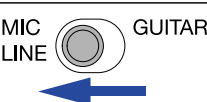
- Utilisez un câble d'instrument pour brancher par exemple une guitare ou une basse à la prise d'entrée 1.
- Pour une entrée stéréo, connectez-vous aux prises d'entrée 3-4 à l'aide de câbles d'instrument (à jacks TRS).




2. Réglez  sur MIC/LINE et  sur GUITAR en fonction de l'équipement connecté.



■ Prise d'entrée 1



Position du commutateur	Explication
	Utilisez ce réglage pour connecter une guitare ou basse passive. Choisissez le réglage GUITAR pour accepter une entrée à haute impédance (Hi-Z). Le réglage GUITAR n'est pas nécessaire pour connecter une guitare ou une basse active.
	Utilisez ce réglage pour connecter par exemple un micro ou un clavier.

■ Prises d'entrée 3-4

Pour brancher un clavier ou autre équipement à sortie stéréo, activez le commutateur .

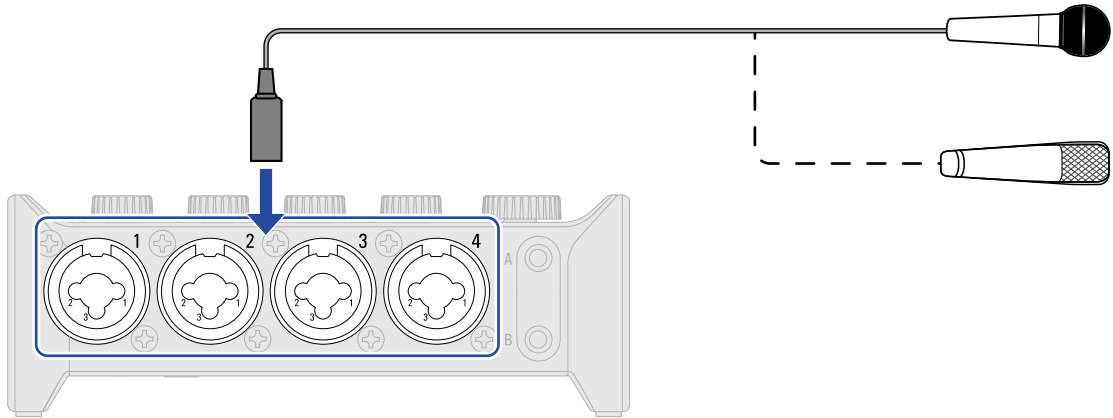
(→ [Présentation du couplage stéréo](#))

NOTE :

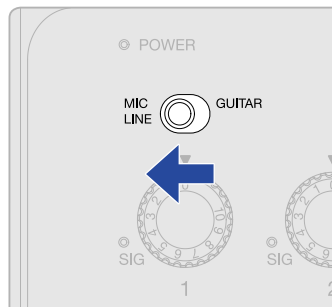
- L'alimentation fantôme (48 V) n'est pas fournie aux prises jack standard (TRS).
- Quand  est réglé sur GUITAR, l'alimentation fantôme (48 V) de la prise d'entrée 1 est désactivée. Si vous connectez à la prise d'entrée 1 un micro électrostatique qui nécessite une alimentation fantôme (48 V), réglez  sur MIC/LINE.

Branchement de micros

1. Utilisez des câbles de micro pour connecter des microphones dynamiques et électrostatiques aux prises d'entrée 1-4.

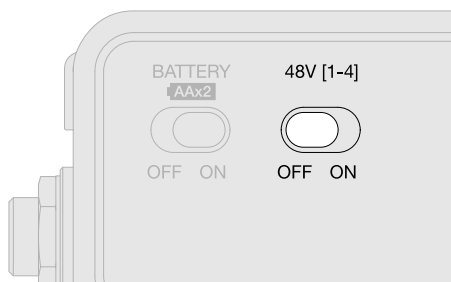


2. Si vous connectez un micro à la prise d'entrée 1, réglez **MIC** / **LINE** sur **MIC/LINE**.



3. Utilisez **48V [1-4]** pour régler l'alimentation fantôme en fonction des micros connectés.

L'alimentation fantôme est fournie collectivement aux connecteurs XLR de toutes les entrées (1-4).



Position du commutateur	Explication
48V [1-4] OFF ON	Utilisez ce réglage pour fournir une alimentation fantôme aux micros électrostatiques.
48V [1-4] OFF ON	Utilisez ce réglage pour connecter des micros dynamiques.

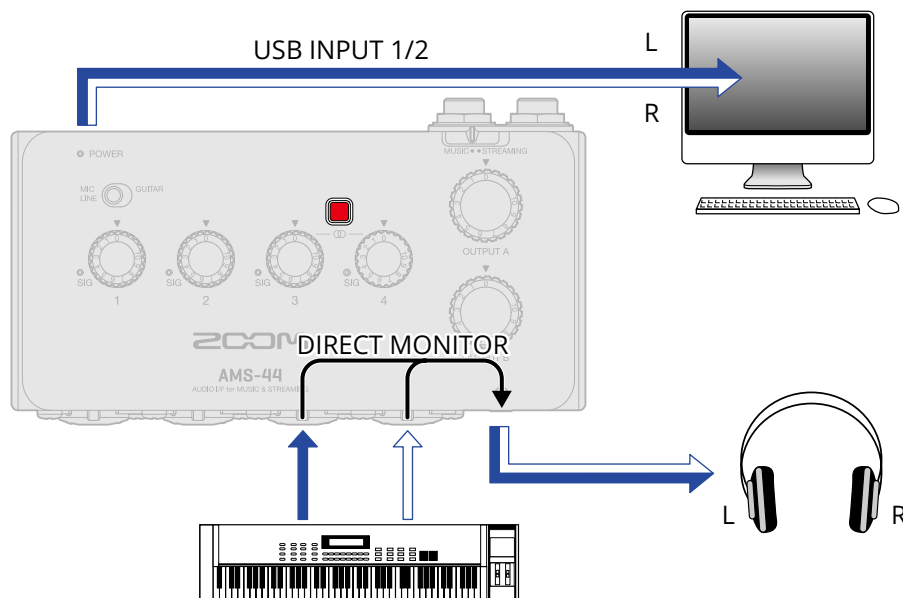
NOTE :

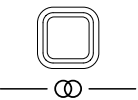
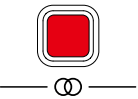
Ne réglez pas ^{48V [1-4]} sur ON si vous connectez un équipement non compatible avec une alimentation fantôme. Cela pourrait endommager l'équipement.

Présentation du couplage stéréo

Lors de l'écoute de contrôle directe en mode STREAMING, le couplage stéréo gère la position des sons des entrées 3/4 qui sont transmis à l'entrée USB 1/2.

Activer le couplage stéréo permet une entrée en stéréo avec le son provenant de l'entrée 3 à gauche et celui de l'entrée 4 à droite. Pour brancher un clavier ou autre équipement à sortie stéréo, activez le commutateur de couplage stéréo.



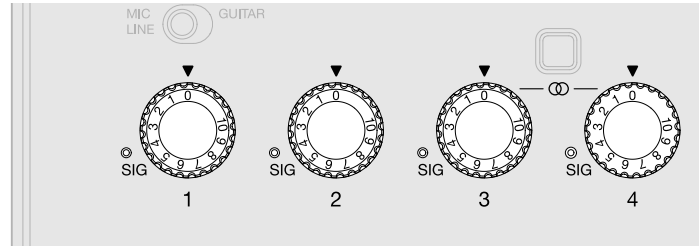
État du commutateur	Écoute de contrôle directe et entrées USB 1/2 (en mode STREAMING)
OFF 	Les entrées 3 et 4 sont mono. L : entrées 1, 2, 3 et 4 R : entrées 1, 2, 3 et 4
ON 	Les entrées 3 et 4 sont stéréo. L : entrées 1, 2 et 3 R : entrées 1, 2 et 4

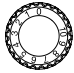
NOTE :

Lorsque le commutateur de couplage stéréo est activé, le gain d'entrée est contrôlé par le bouton de gain 3 pour les deux entrées 3 et 4. (→ [Réglage du gain d'entrée](#))



Réglage du gain d'entrée

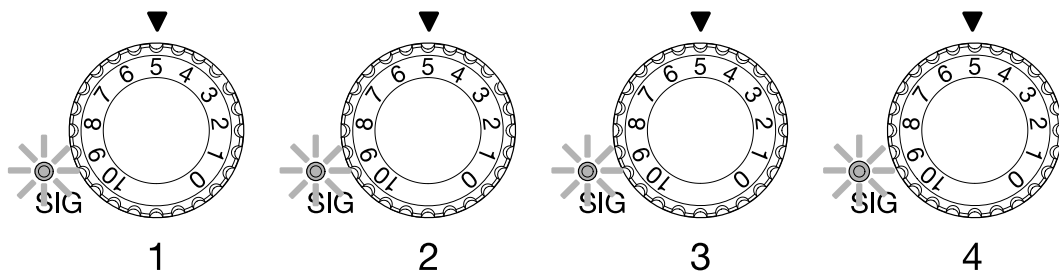
La sensibilité des entrées 1-4 peut être réglée.



1. Avec , réglez les signaux d'entrée pendant la réception de sons venant d'instruments et de micros.

Indicateurs de niveau

-  : signal présent en entrée. (-48 dB FS ou plus)
-  : écrêtage (saturation) du signal entrant. (-1 dB FS ou plus)



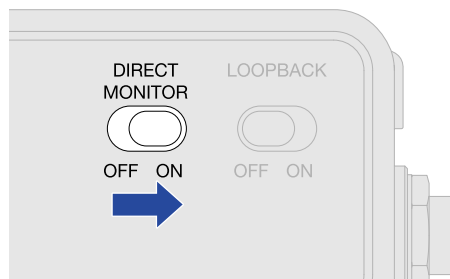
NOTE :

- Réglez ces commandes pour que leur indicateur de niveau ne s'allume pas en rouge.
- Pour minimiser le bruit, réglez à 0 le gain de toute prise d'entrée non utilisée.
- Lorsque le commutateur de couplage stéréo est activé, le gain d'entrée est contrôlé par le bouton de gain 3 pour les deux entrées 3 et 4. (→ [Présentation du couplage stéréo](#))

Emploi de l'écoute directe (Direct Monitor)

Lorsque l'écoute de contrôle directe est activée, le son entrant dans l'AMS-44 peut être directement entendu, par exemple au casque, avant son passage par l'ordinateur. Cela permet une écoute sans latence.

1. Réglez  sur ON.



À savoir :

Lorsque le couplage stéréo est activé, les sons provenant des entrées 3 et 4 peuvent être écoutés en stéréo.
(→ [Présentation du couplage stéréo](#))


Réglage du volume

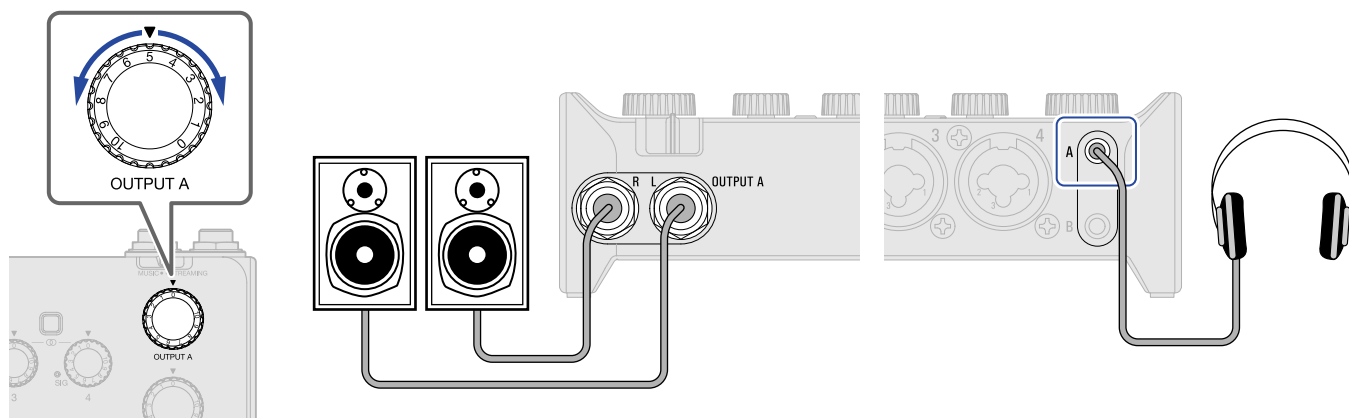
Le volume de sortie par les enceintes et casques connectés à l'AMS-44 peut être réglé. Les prises connectées ont des boutons distincts pour régler leur volume.

NOTE :

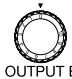
Réglez le volume de l'AMS-44 à 0 avant de brancher des enceintes ou des casques. Sans cela, vous risquez d'entendre des sons forts et soudains pouvant endommager votre audition.

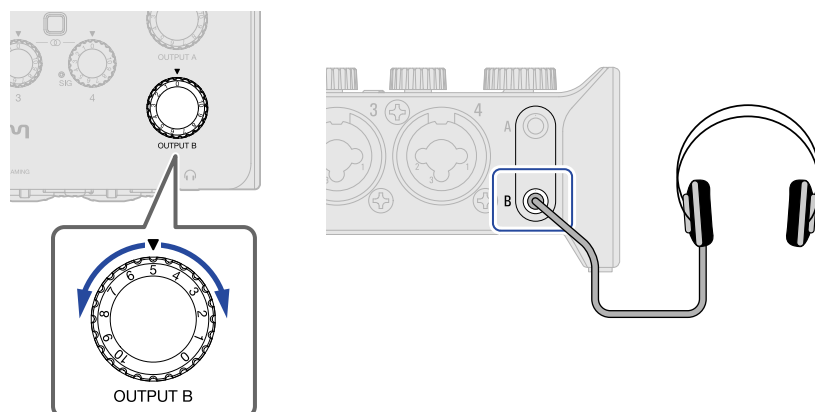
Réglage du volume de la sortie OUTPUT A

Tournez  pour régler le volume de la prise de sortie casque A à l'avant de l'unité et des prises jacks standard OUTPUT A à l'arrière de l'unité.



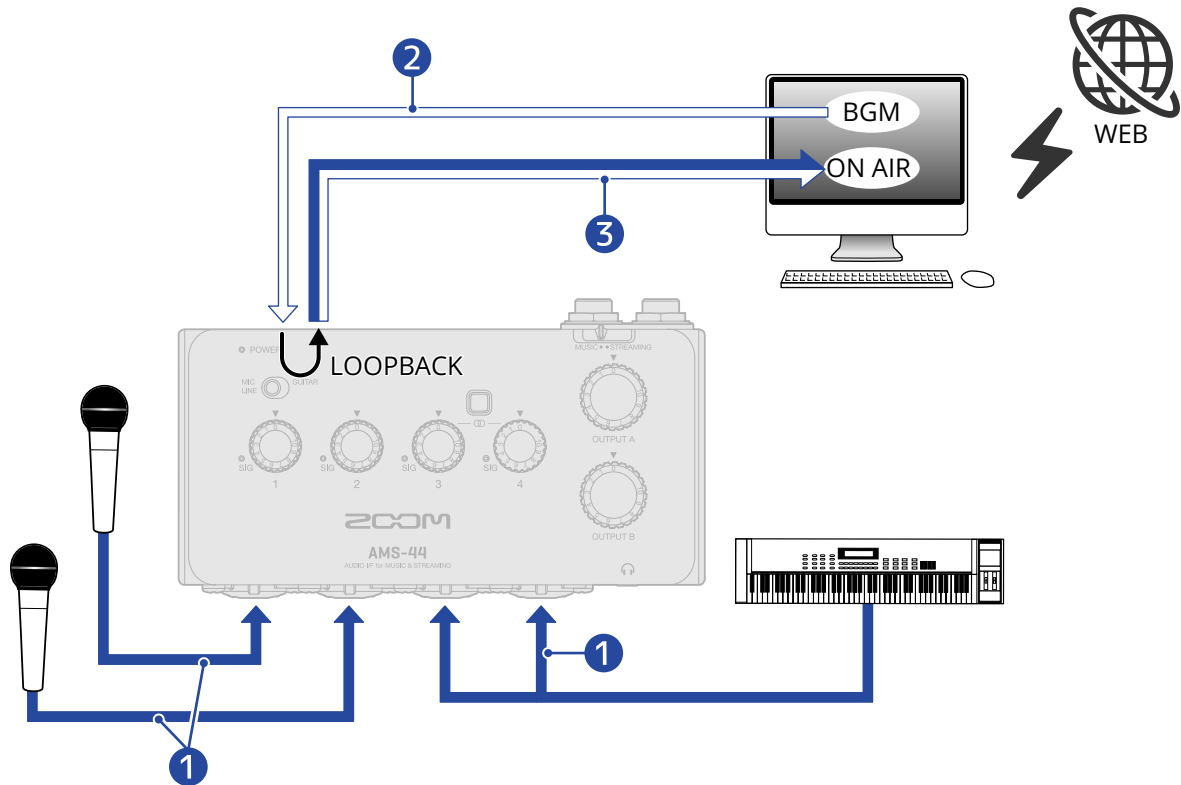
Réglage du volume de la sortie OUTPUT B

Tournez  pour régler le volume de la prise de sortie casque B à l'avant de l'unité.



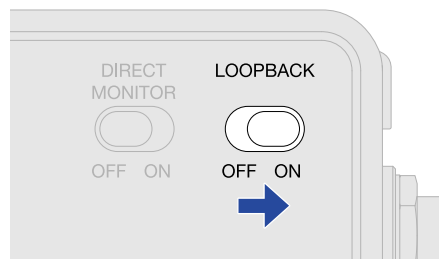
Activation de la fonction Loopback

En activant la fonction de renvoi LOOPBACK, les sons entrant par les prises d'entrée 1-4 de l'AMS-44 et ceux sortant de l'ordinateur peuvent être mélangés puis renvoyés dans l'ordinateur. C'est pratique pour mixer une musique de fond lue par l'ordinateur avec le son qui entre par l'AMS-44 et diffuser le tout en streaming live, par exemple.




- 1 Les sons de micro et d'instrument entrent dans l'AMS-44.
- 2 La musique de fond provenant de l'ordinateur entre dans l'AMS-44.
- 3 Les sons de micro et d'instrument ainsi que la musique de fond de l'ordinateur sont mélangés et transmis à l'ordinateur.

1. Réglez **LOOPBACK** sur ON.

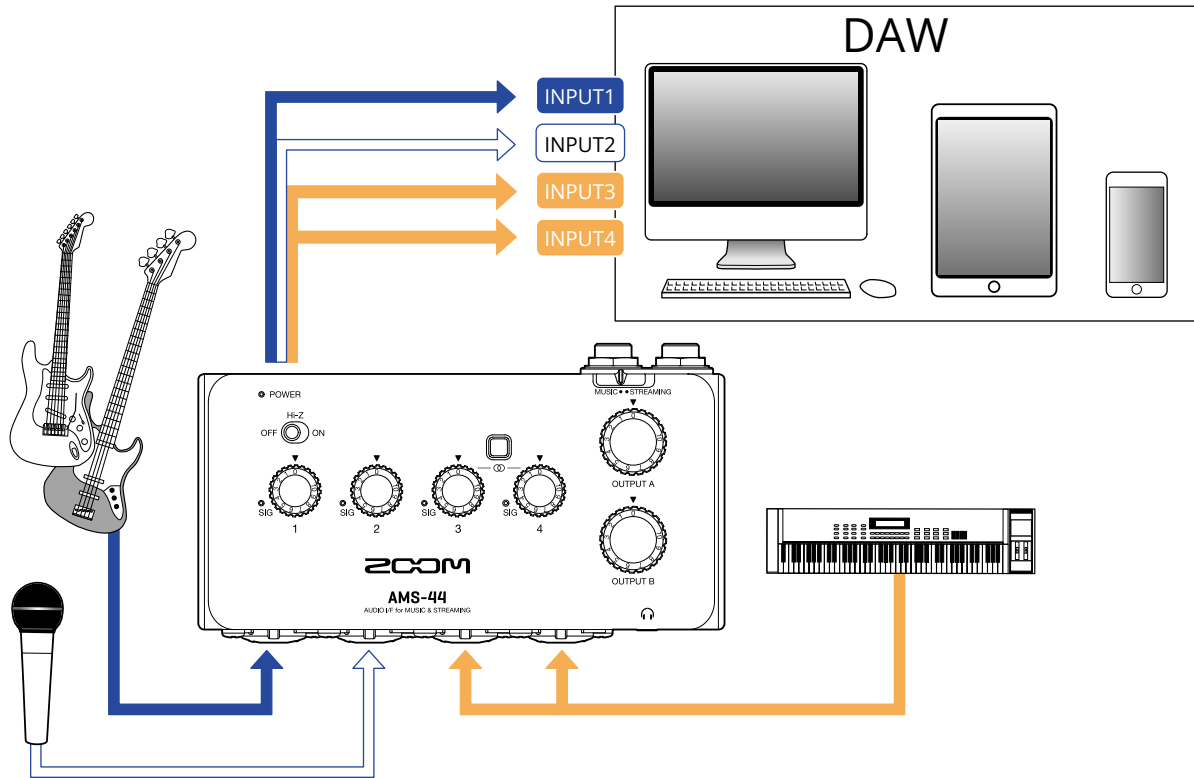



NOTE :

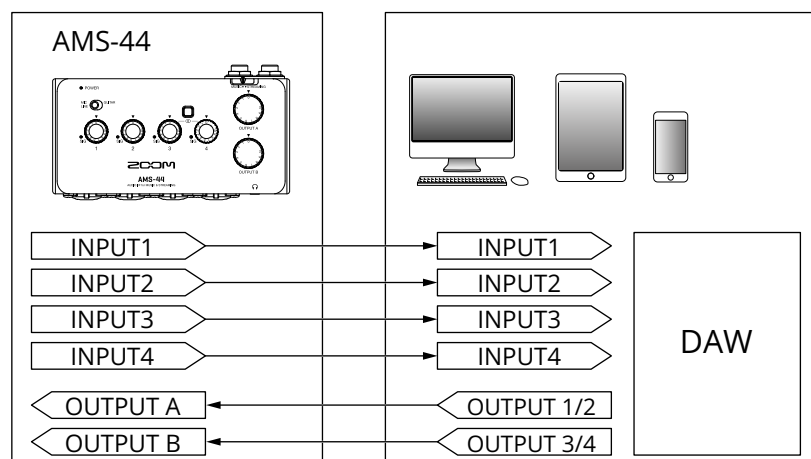
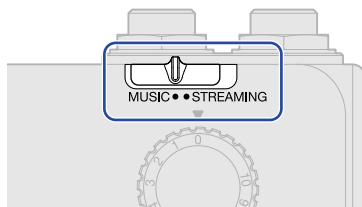
- Lorsque  est réglé sur ON, désactivez l'écoute de contrôle de l'AMS-44 dans la DAW ou l'application de streaming.
Si elle est activée, une boucle de réinjection (« Larsen ») peut se créer, risquant d'entraîner la production d'un bruit fort.
- Le son de la sortie USB 3/4 ne sera pas renvoyé.

Exemple d'utilisation : faire de la musique

Pour faire de la musique en enregistrant par exemple à la fois une guitare et un chant dans une application DAW, réglez l'AMS-44 en mode MUSIC. Le son de la guitare et du chant peut être enregistré sur des pistes séparées.



1. Réglez  sur le mode MUSIC. (→ [Mode MUSIC](#))

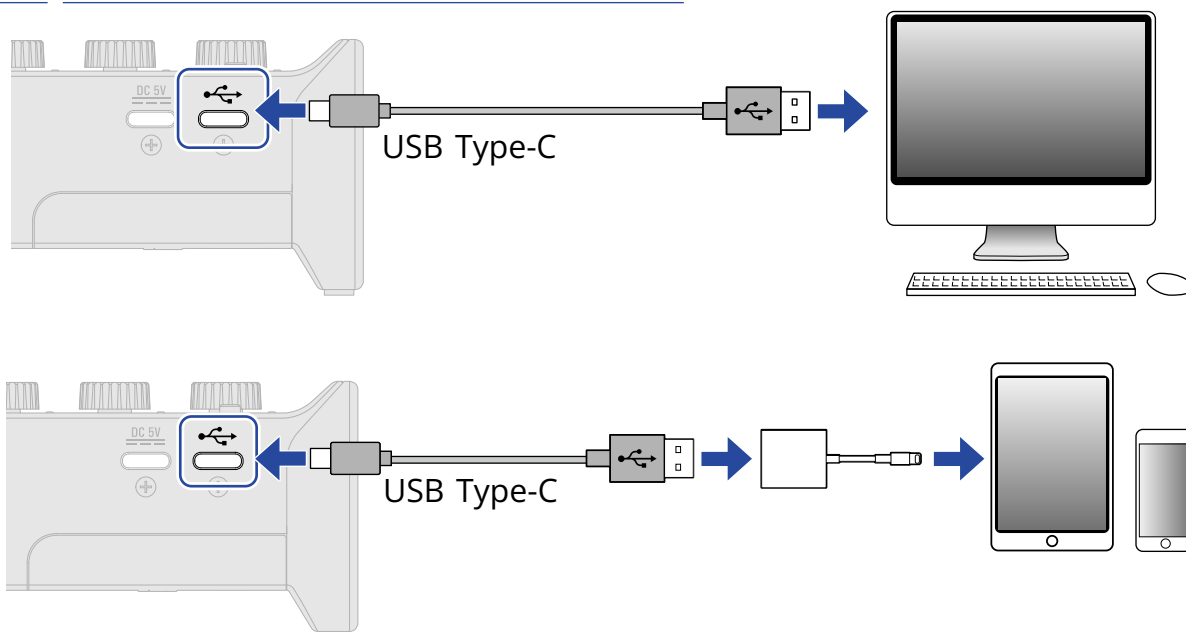


2. Fournissez une alimentation si vous utilisez un smartphone ou une tablette. (→ [Fourniture de l'alimentation](#))

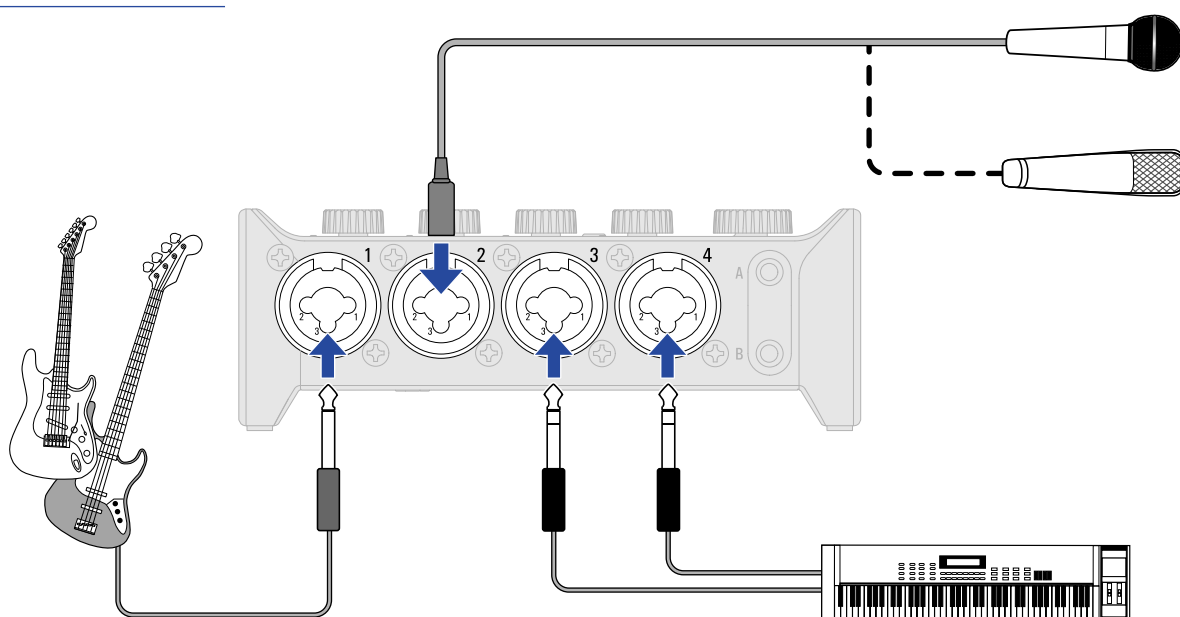
NOTE :

L'alimentation doit être fournie avant de connecter un smartphone ou une tablette à l'AMS-44.

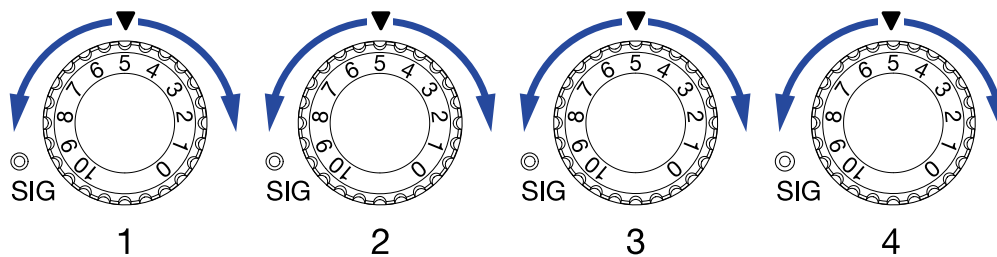
3. Branchez l'AMS-44 à un ordinateur, à un smartphone ou à une tablette. (→ [Branchement à un ordinateur](#), [Branchement de smartphones et de tablettes](#))



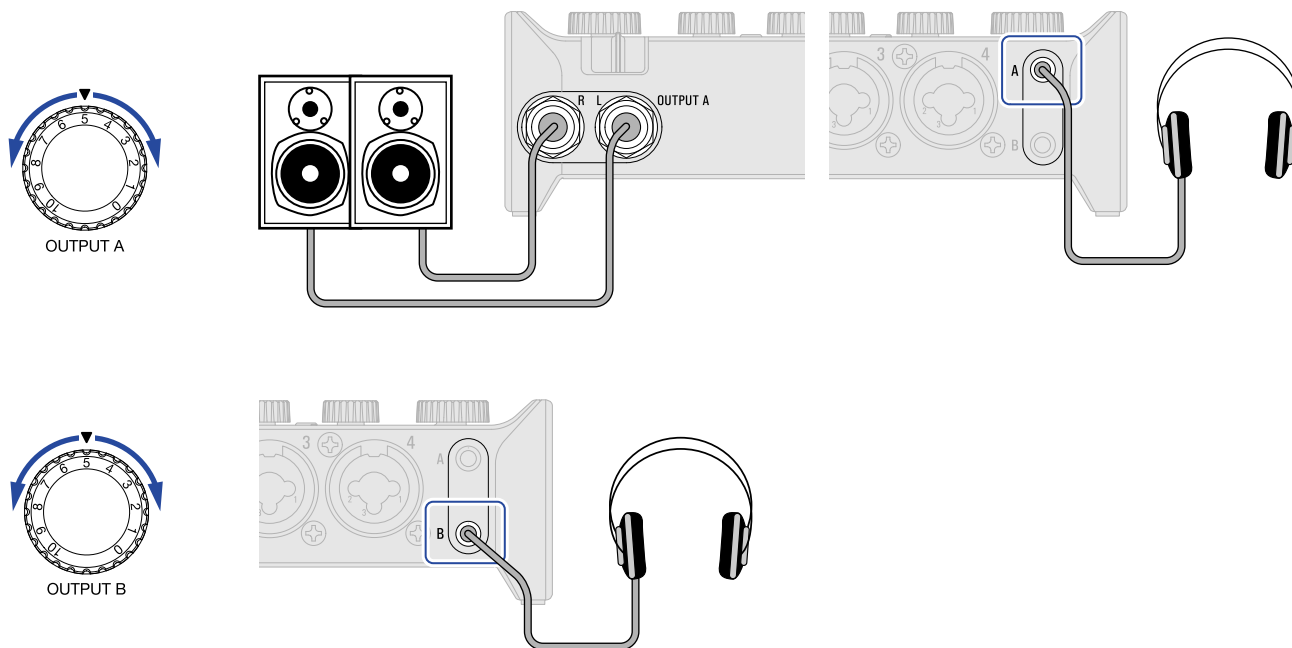
4. Branchez le micro et l'instrument et réglez les commutateurs. (→ [Branchement d'instruments](#), [Branchement de micros](#))



5. Réglez le gain d'entrée. (→ [Réglage du gain d'entrée](#))



6. Réglez le volume de sortie. (→ [Réglage du volume](#))



7. Lancez l'application DAW sur l'ordinateur, le smartphone ou la tablette, et sélectionnez l'AMS-44 comme interface audio.

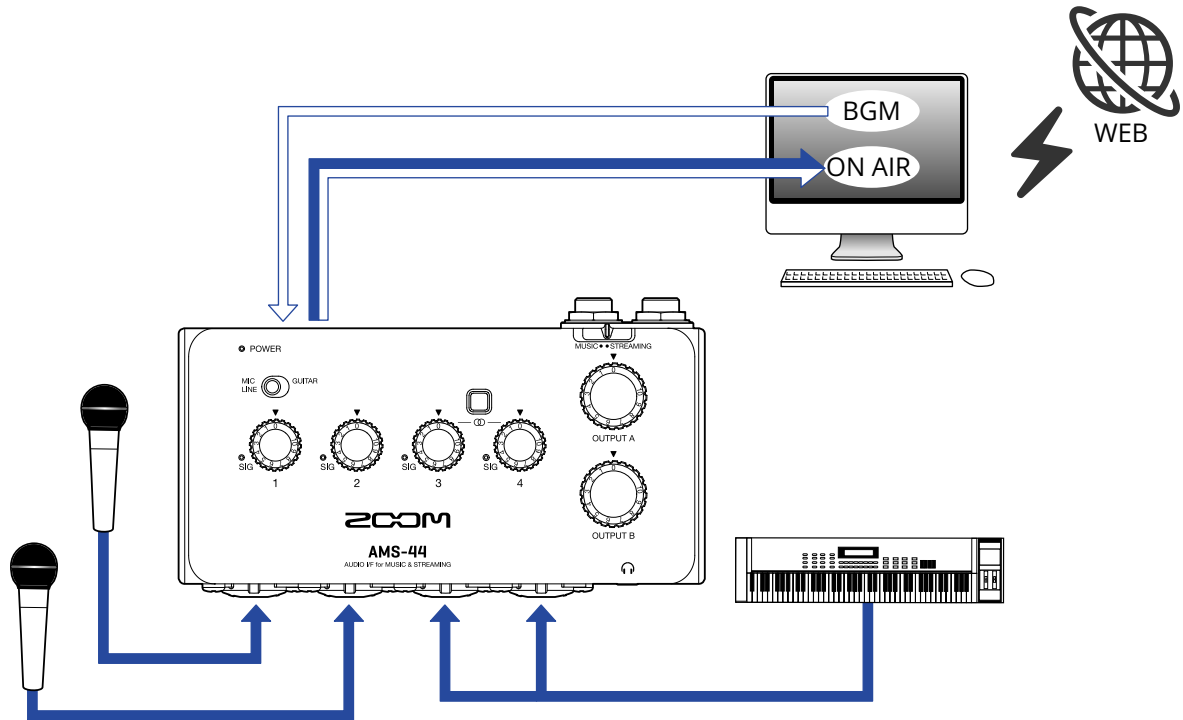
8. Créez des pistes d'enregistrement dans l'application DAW, et commencez à enregistrer.


NOTE :

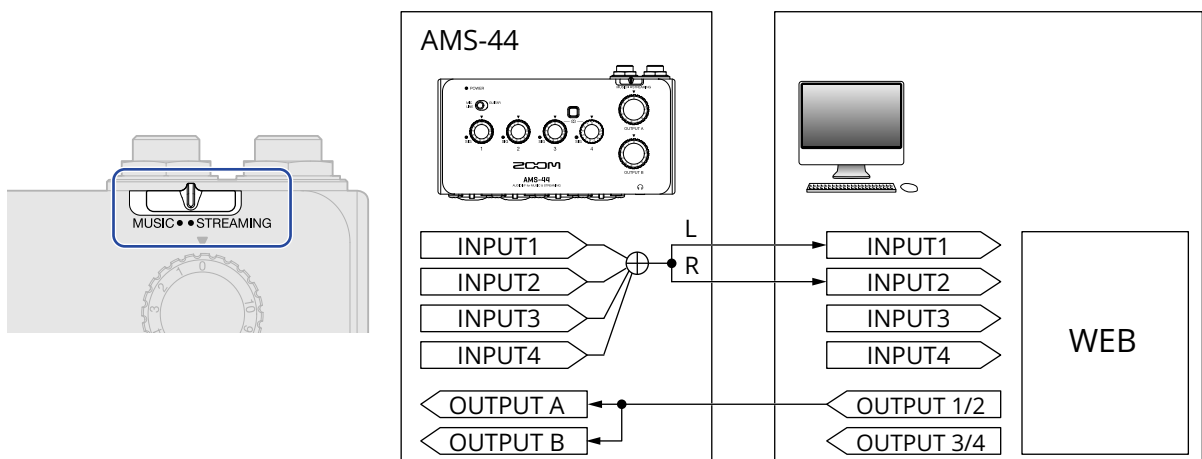
Reportez-vous au mode d'emploi de l'application DAW pour savoir comment l'utiliser.

Exemple d'utilisation : streaming sur le web avec un ordinateur

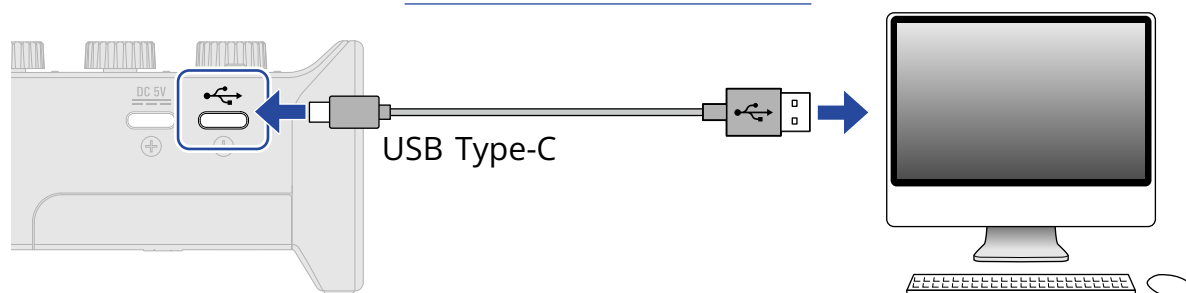
En cas de connexion avec un ordinateur pour du streaming sur le web ou l'enregistrement de podcasts, réglez l'AMS-44 en mode STREAMING.



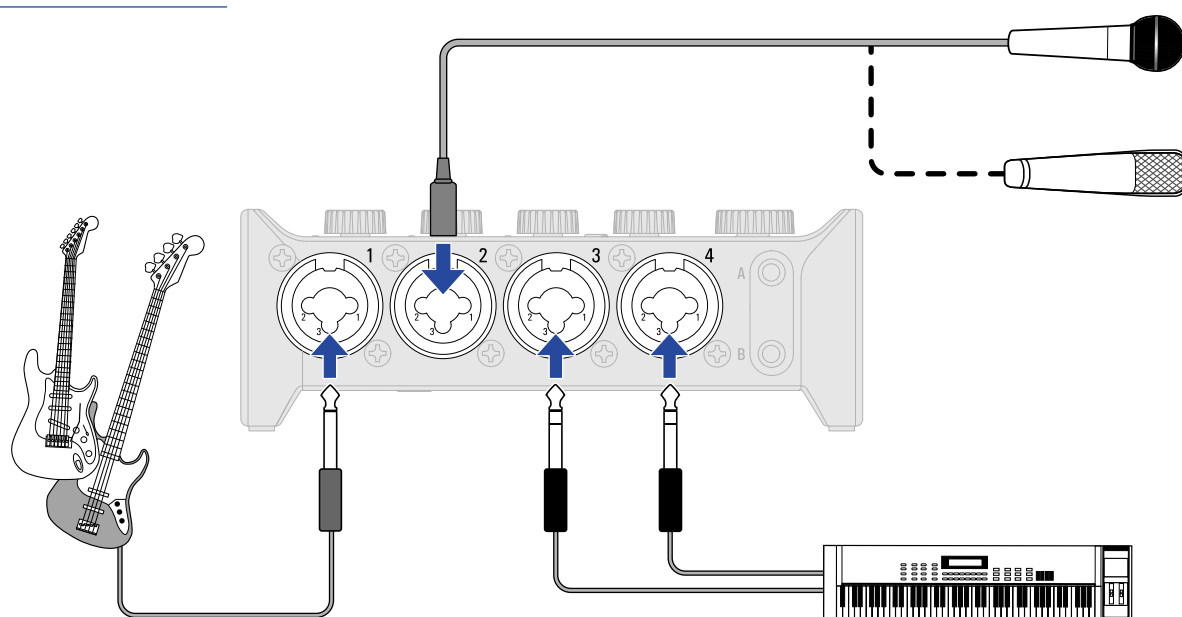
1. Réglez  sur le mode STREAMING. (→ [Mode STREAMING](#))



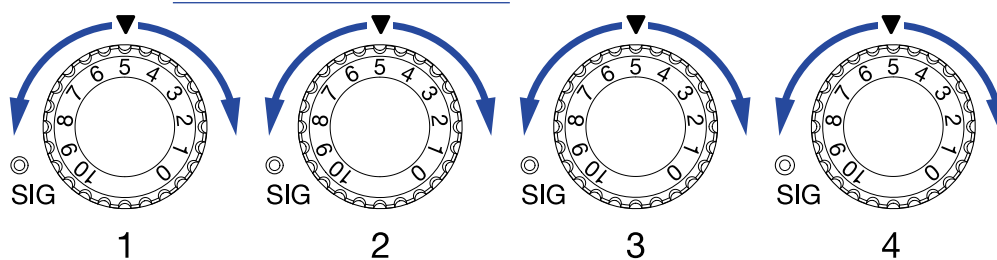
- 2.** Branchez l'AMS-44 à l'ordinateur. (→ [Branchement à un ordinateur](#))



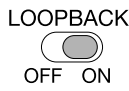
- 3.** Branchez le micro et l'instrument et réglez les commutateurs. (→ [Branchement d'instruments](#), [Branchement de micros](#))



- 4.** Réglez le gain d'entrée. (→ [Réglage du gain d'entrée](#))

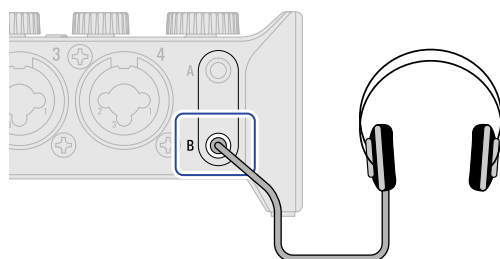
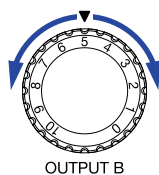
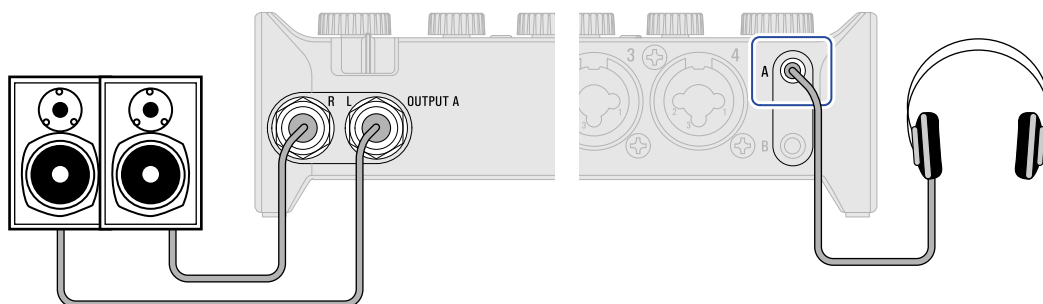
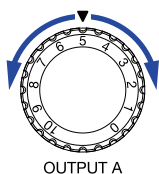


- 5.** Sélectionnez l'AMS-44 comme interface d'entrée et de sortie de l'ordinateur.

6. Pour activer la fonction de renvoi (Loopback), réglez  sur ON. (→ [Activation de la fonction Loopback](#))



7. Réglez le volume de sortie. (→ [Réglage du volume](#))



8. Lancez l'application de streaming sur l'ordinateur, le smartphone ou la tablette, et sélectionnez l'AMS-44 comme périphérique ou interface « audio » ou « d'entrée/sortie ».

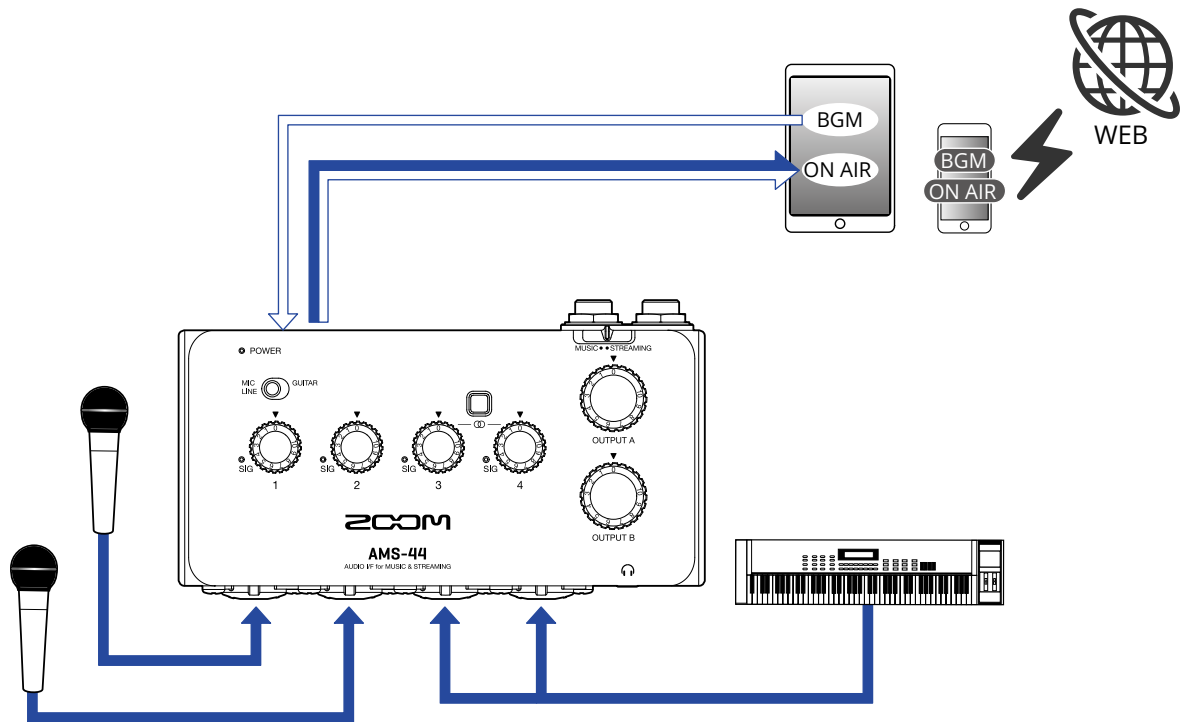
9. Lancez le streaming.


NOTE :

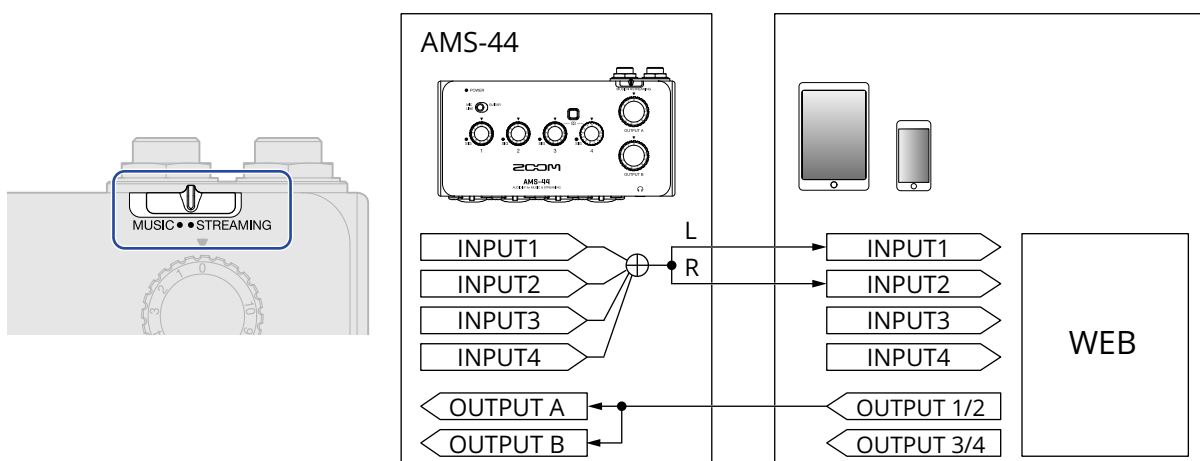
- N'utilisez de la musique de fond qu'avec l'autorisation de ses créateurs.
- Reportez-vous au mode d'emploi de l'application de streaming pour savoir comment l'utiliser.

Exemple d'utilisation : streaming sur le web avec un smartphone/tablette

En cas d'utilisation d'un smartphone/tablette pour du streaming sur le web ou l'enregistrement de podcasts, réglez l'AMS-44 en mode STREAMING.



1. Réglez  sur le mode STREAMING. (→ [Mode STREAMING](#))

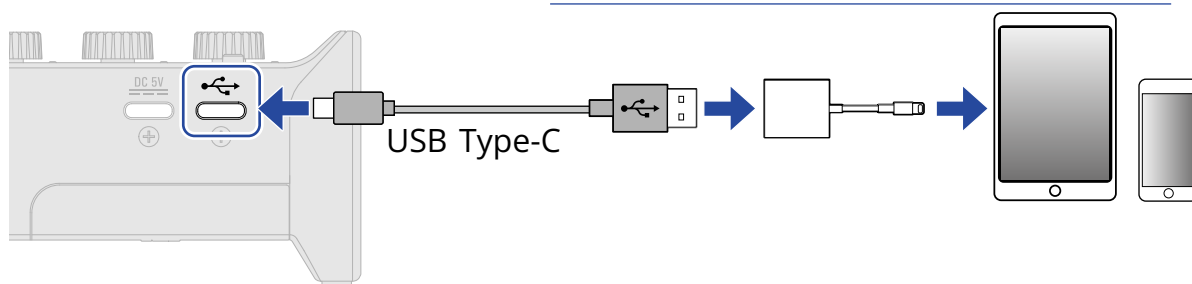


2. Préparez une alimentation. (→ [Fourniture de l'alimentation](#))

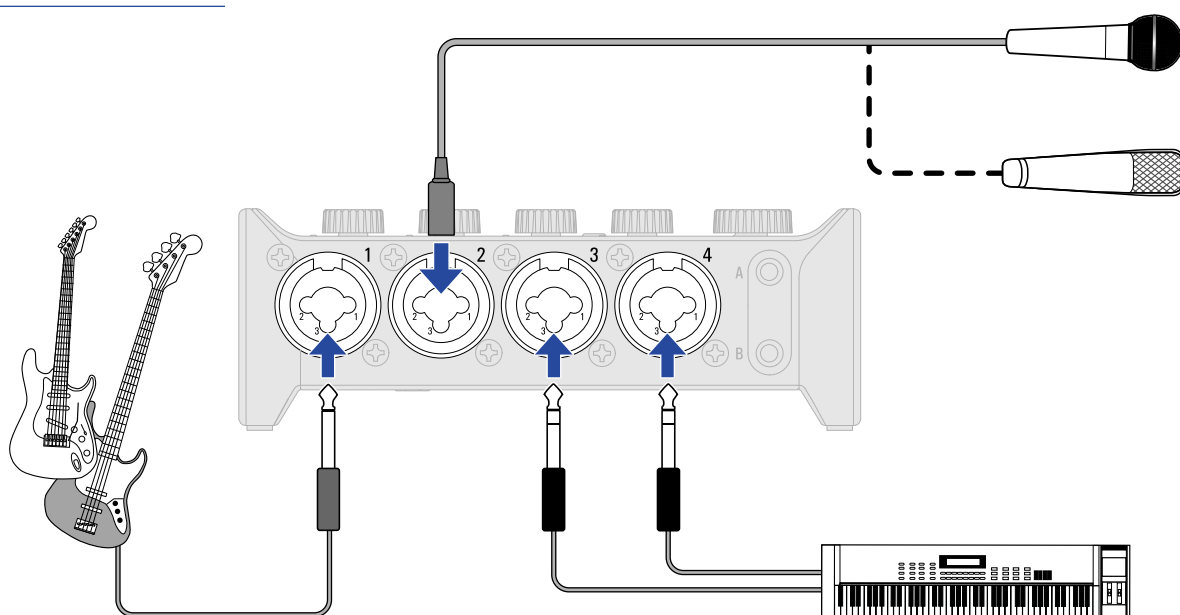
NOTE :

L'alimentation doit être fournie avant de connecter un smartphone ou une tablette à l'AMS-44.

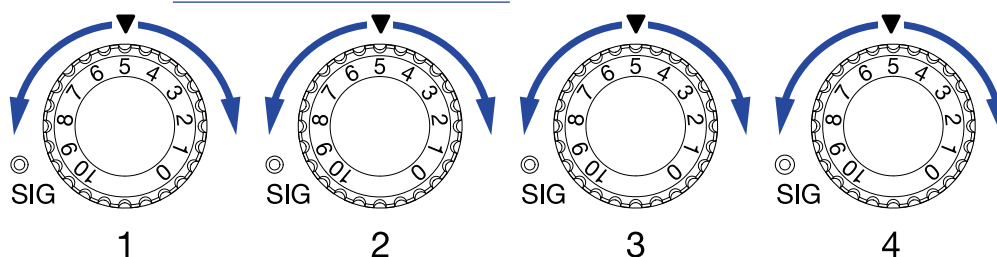
3. Branchez l'AMS-44 au smartphone/tablette. (→ [Branchement de smartphones et de tablettes](#))



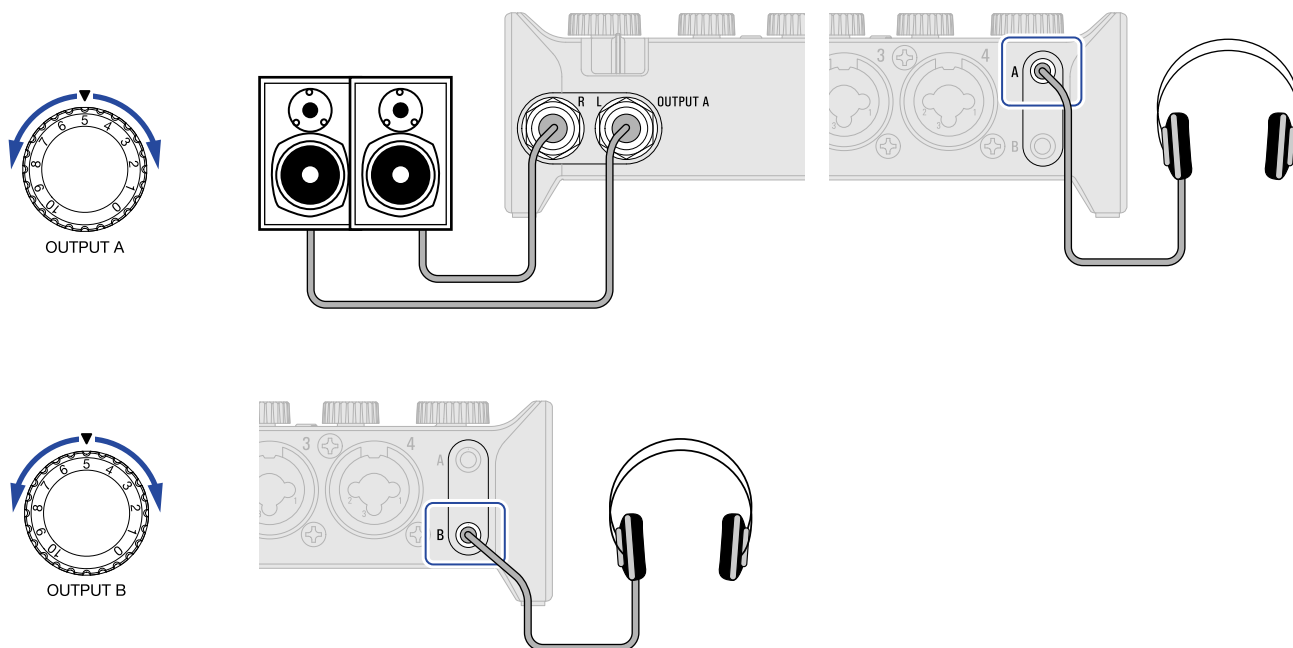
4. Branchez le micro et l'instrument et réglez les commutateurs. (→ [Branchement d'instruments](#), [Branchement de micros](#))



5. Réglez le gain d'entrée. (→ [Réglage du gain d'entrée](#))



6. Réglez le volume de sortie. (→ [Réglage du volume](#))



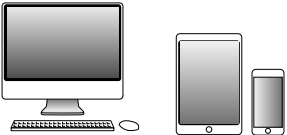
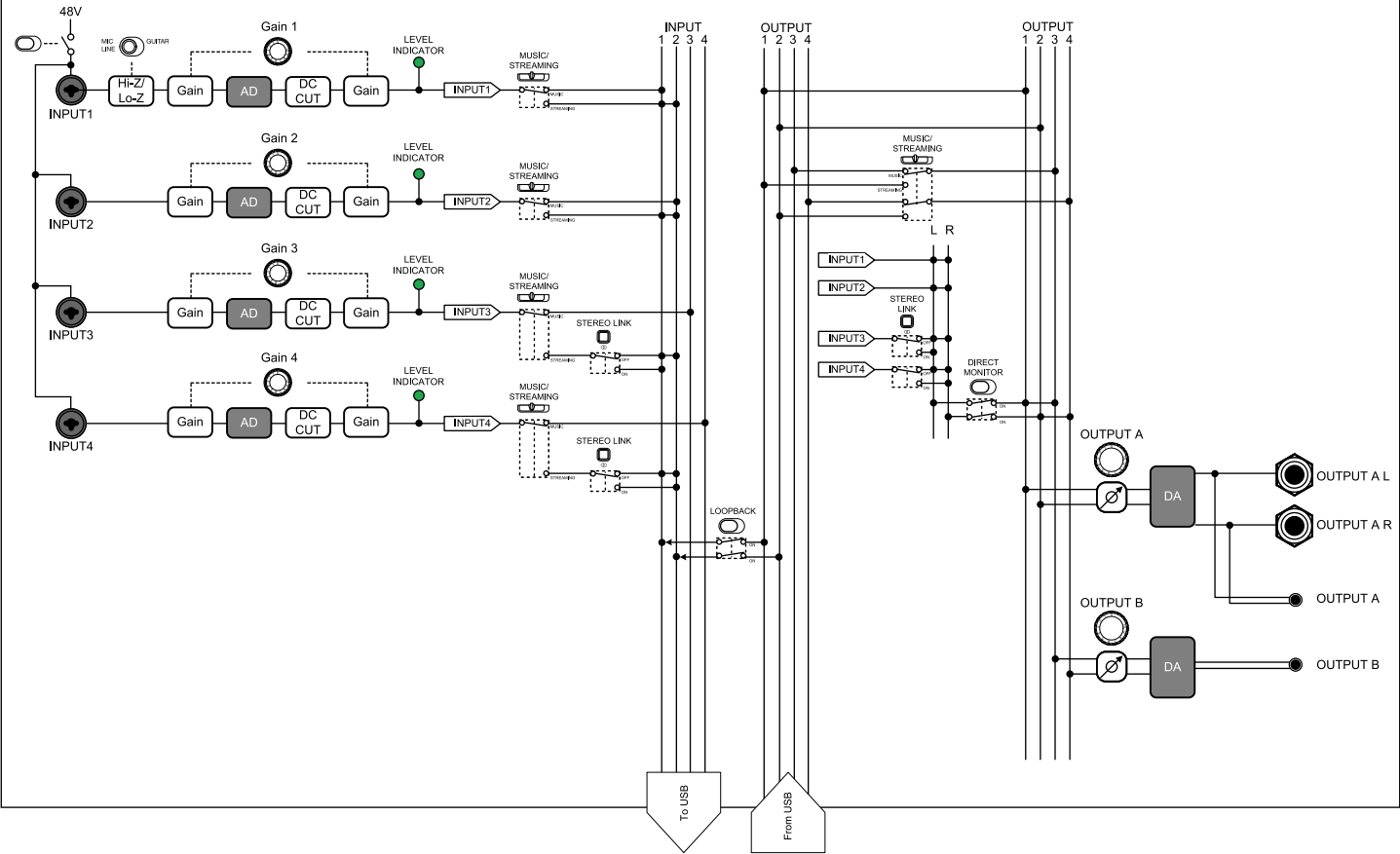
7. Lancez l'application de streaming sur le smartphone/tablette et démarrez le streaming.

NOTE :

Reportez-vous au mode d'emploi de l'application de streaming pour savoir comment l'utiliser.

Schéma du mélangeur

AMS-44



Termes utilisés dans ce mode d'emploi

Interface audio USB

Il s'agit d'un appareil qui permet au son provenant par exemple de micros et d'instruments d'entrer dans un ordinateur, un smartphone ou une tablette, ainsi que d'envoyer le son de ces derniers vers des enceintes et des casques.

Micro dynamique

Ces micros ne nécessitent pas d'alimentation fantôme et sont solides et résistants.

Micro électrostatique

Ces micros ont généralement une haute sensibilité permettant de capturer le son avec une grande qualité. Leur fonctionnement nécessite une alimentation fantôme.

Alimentation fantôme (48 V)

C'est une fonction qui fournit un courant électrique aux appareils nécessitant une alimentation externe, comme certains micros électrostatiques (« à condensateur »).

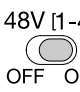
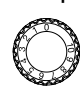
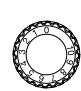
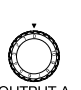

+48 V est la tension standard.

Guide de dépannage

Impossible de sélectionner ou d'utiliser l'AMS-44

- Vérifiez que l'AMS-44 a été correctement connectée à l'ordinateur. (→ [Branchement à un ordinateur](#))
- Quittez tous les logiciels qui utilisent l'AMS-44. Ensuite, débranchez et rebranchez le câble USB connecté à l'AMS-44.
- Si vous utilisez un hub USB, cessez de l'utiliser. Branchez directement l'AMS-44 à un port USB de l'ordinateur.
- Lors de la connexion à un ordinateur sous Windows, l'installation du pilote dédié peut résoudre les problèmes avec les applications autres que les DAW. (→ [Installation du pilote sur des ordinateurs Windows](#))
- Réinstallez le pilote dédié.



Les sons des appareils connectés aux prises d'entrée souffrent de distorsion, sont trop faibles, voire absents

- Si vous utilisez un micro électrostatique, réglez  sur ON.
- Vérifiez que l'indicateur de niveau ne s'allume pas en rouge. S'il s'allume en rouge, utilisez le bouton de gain  pour réduire le gain d'entrée.
- Utilisez les boutons GAIN  pour régler le niveau des signaux.
- Utilisez les boutons de sortie  et  pour régler le volume.

Impossible d'écouter ou d'enregistrer

- Vérifiez que « ZOOM AMS-44 » est sélectionné dans les paramètres de « Son » sur l'ordinateur utilisé.
- Vérifiez que l'AMS-44 est choisie pour l'entrée et la sortie dans le logiciel utilisé.
- Quittez tous les logiciels qui utilisent l'AMS-44. Ensuite, débranchez et rebranchez le câble USB connecté à l'AMS-44.


Le son lu ne s'entend pas ou est très faible

- Contrôlez les connexions et les réglages de volume des enceintes.
- Utilisez les boutons de sortie  et  pour régler le volume.

L'enregistrement audio est trop fort, trop faible ou silencieux

- Utilisez les boutons GAIN  pour régler le niveau des signaux.

Il n'est pas possible d'utiliser un smartphone ou une tablette

- Vérifiez que l'alimentation externe est connectée ou que des piles sont bien installées. (→ [Emploi d'une alimentation externe](#), [Emploi de piles](#))
- Si vous utilisez des piles, réglez  sur ON. (→ [Emploi de piles](#))

Le son saute pendant la lecture ou l'enregistrement

- Si la taille de la mémoire tampon audio du logiciel utilisé peut être réglée, augmentez-la.
- Désactivez la fonction de mise en veille automatique et tout autre paramètre d'économie d'énergie de l'ordinateur.
- Si vous utilisez un hub USB, cessez de l'utiliser. Branchez directement l'AMS-44 à un port USB de l'ordinateur.

Caractéristiques techniques

Canaux d'entrée et de sortie	Nombre de canaux d'entrée	Mono (MICRO/LIGNE)	4
	Nombre de canaux de sortie	Stéréo (TRS)	1
		Stéréo (CASQUE)	2
Connecteurs	Entrées 1-4	Type	Prises mixtes XLR/jack TRS (XLR : point chaud sur la broche 2, TRS : point chaud sur la pointe)
		Gain d'entrée	$-\infty$ - +58 dB / $-\infty$ - +50 dB (avec réglage sur GUITAR)
		Impédance d'entrée	XLR : 2,7 k Ω TRS : 18 k Ω / 330 k Ω (avec réglage sur GUITAR)
		Niveau d'entrée maximal	XLR : +6 dBu TRS : +22 dBu / +8,5 dBu (avec réglage sur GUITAR)
		Alimentation fantôme	+48 V
	OUTPUT A (Jacks standard)	Type	Jacks TRS (symétrie flottante)
		Niveau de sortie maximal	+10 dBu (à 0 dB FS)
		Impédance de sortie	100 Ω
	OUTPUT A-B (Prises casques)	Type	Mini-jacks 3,5 mm stéréo 30 mW + 30 mW (charge de 32 Ω)
		Impédance de sortie	10 Ω
USB		USB Type-C (fonction d'interface audio) • Utilisez un câble USB permettant le transfert de données. Alimentation possible par le bus USB	
CC 5 V		USB Type-C (pour l'alimentation électrique)	
Réponse en fréquence		44,1 kHz : ± 1 dB (20 Hz - 20 kHz) 96 kHz : $\pm 1,5$ dB (20 Hz - 40 kHz)	
Bruit rapporté à l'entrée (EIN)		-120 dBu ou moins (IHF-A) avec entrée à +58 dB/150 Ω	

Interface audio	Canaux d'entrée et de sortie	Enregistrement : 4 canaux Lecture : 4 canaux
	Fréquences d'échantillonnage	96 kHz, 88,2 kHz, 48 kHz, 44,1 kHz
	Résolution	24 bit
	Interface	USB 2.0
	Classe	USB audio classe 2.0
Alimentation	2 piles AA (alcalines, lithium, ou batteries rechargeables NiMH) Adaptateur secteur (AD-17 ZOOM) : CC 5 V/1 A • Alimentation possible par le bus USB.	
Courant nominal	USB/Adaptateur secteur (5 V) : 350 mA --- Piles (2,4 V) : 560 mA ---	
Durée estimée de fonctionnement en continu sur piles	44,1 kHz, alimentation 48 V éteinte, avec une charge de casque de 32 Ω Piles alcalines : environ 3 heures Batteries NiMH (1900 mAh) : environ 4,5 heures Piles au lithium : environ 8,5 heures • Les valeurs ci-dessus sont approximatives. • L'autonomie des piles en continu a été déterminée au moyen de méthodes de tests établies en interne. Elle peut grandement varier en fonction des conditions d'utilisation.	
Consommation électrique	5 W maximum	
Dimensions	129,0 mm (L) × 74,0 mm (P) × 46,0 mm (H)	
Poids (unité uniquement)	177 g	
Poids (avec les piles)	223 g	

Note : 0 dBu = 0,775 Vrms



ZOOM CORPORATION

4-4-3 Kanda-surugadai, Chiyoda-ku, Tokyo 101-0062 Japon

zoomcorp.com