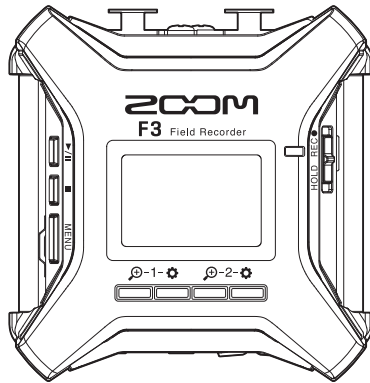


F3

Field Recorder



快速入门

使用本设备前请务必阅读安全使用设备及注意事项。

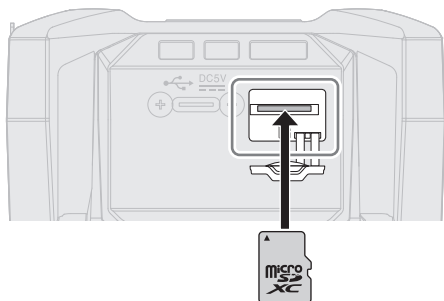


您可以从 ZOOM 网站 (www.zoom.jp/docs/f3) 下载使用说明书。
网站页面中包含 PDF 格式和 HTML 格式的文件。
PDF 格式的文件适合纸质打印或在电脑上浏览。
HTML 格式的文件适用于智能手机或平板电脑，也可以通过网页浏览器进行浏览。

© 2022 ZOOM CORPORATION

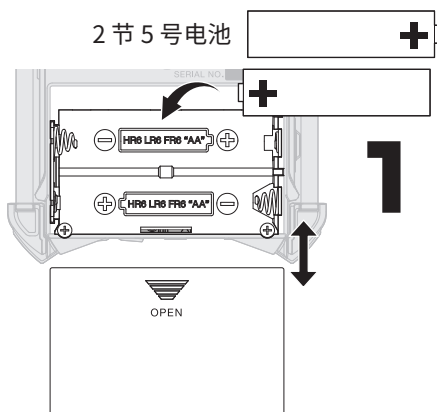
未经许可，严禁将本说明书或其中的任何部分进行复制或再次印刷。
请将说明书放置于随手可取之处以便查阅。
本手册及产品技术指标如有更新恕不另行通知。

装入 microSD 卡



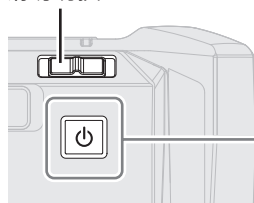
- 所支持的录音媒介：microSDHC、microSDXC 存储卡
- 请务必在装入或取出 microSD 卡时关闭设备电源。
- 如果您想取出 microSD 卡，请向内推入并使其稍稍弹出，然后便可取出。

开启电源



- 请务必每次使用同一种类型的电池（碱性电池、镍氢电池或锂电池）。
- 为了准确显示电池的剩余电量，请正确设置所使用电池的类型。
- 您同样可以将 C 型端口 USB 数据线连接市售充电宝或使用专用的 AC 适配器 (AD-17) 为设备供电。

请勿切换至 HOLD



长按电源开关将开启设备电源。

首次开机时的相关设置

设置语言



1



2

设置日期和时间



请选择所需选项并按下

 进行确认。




如果您想改变选项的数值，

请按下 **ENTER** 进行确认。



确认选项数值后，请选择“OK”并按下

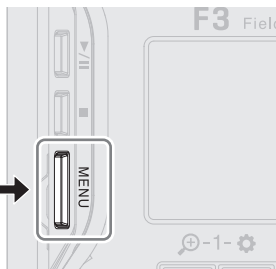
 完成日期和时间设置。

- 当设备长时间未经由 AC 适配器或电池进行供电，其日期和时间设置将重置。
- 当设备开机过程中显示日期和时间设置界面，请进行设置。

格式化 microSD 卡

为了提升 microSD 卡的使用性能，首次使用时请使用本设备对其进行格式化。

1



储存于 microSD 卡中的数据将在其进行格式化操作后全部删除。



2




4



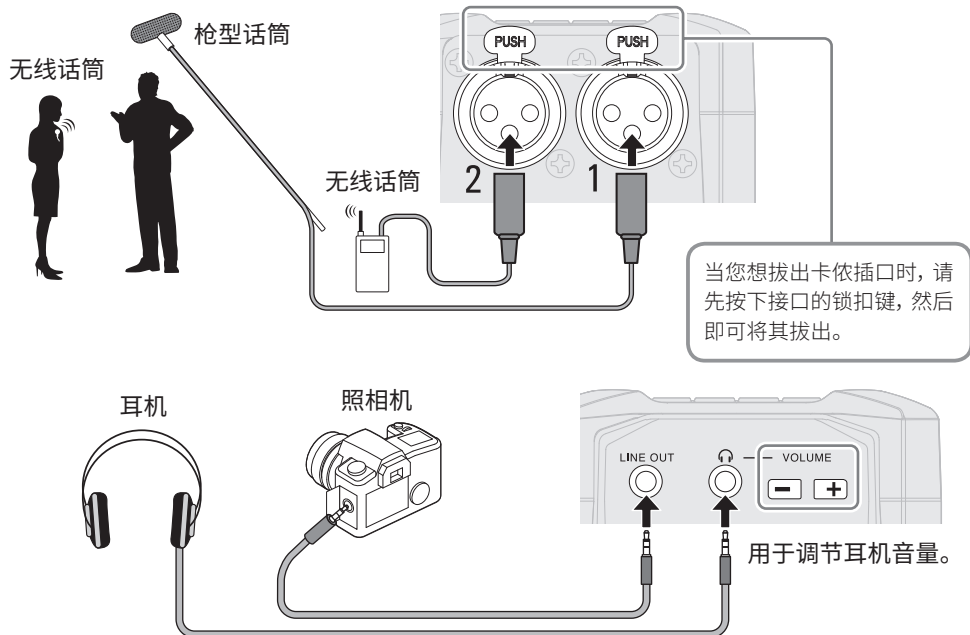
3



5

按下  将返回主界面。

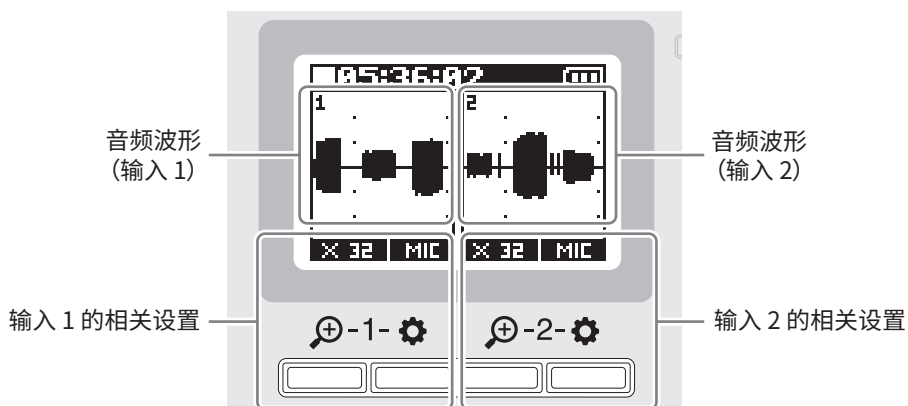
连接输入和输出设备



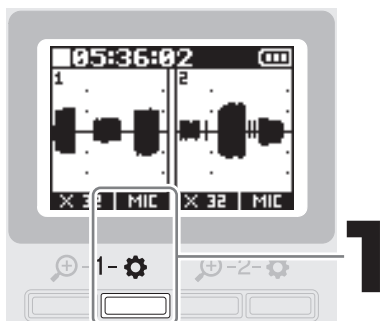
关于输入和录音设置

■ 主界面概览

各输入通道的音频波形和其相关设置分别显示于屏幕中的左右界面。



■ 为所连接的设备选择声源



如果您将“开启/关闭”选项设置为“关闭”，则该输入将关闭，即不会进行录音。

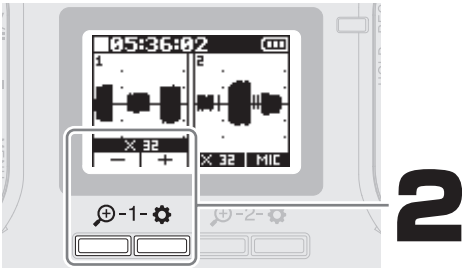
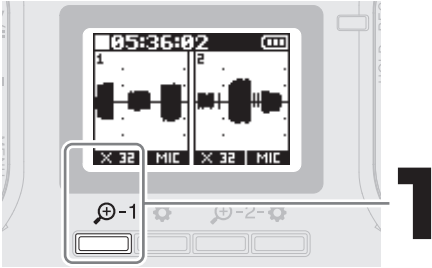


请选择声源并按下  进行确认。请同样为输入 2 进行设置。

话筒	连接动圈话筒时，请选择此项。
话筒+48V	连接电容话筒时，请选择此项。
线路	连接线路电平设备时，请选择此项。
线路+48V	连接需使用幻象电源的线路电平设备时，请选择此项。

- 当您选择“话筒+48V”或“线路+48V”时，设备将进行幻象供电。
- 无需使用幻象电源的设备请勿进行幻象供电，否则该设备可能产生故障或损坏。

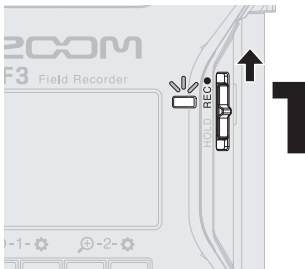
调节波形的振幅



您可以使用 / (/) 调节波形的振幅。

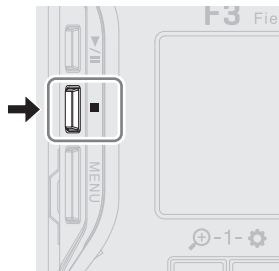
- 改变波形振幅将改变音量并应用于录音数据。
- 由于 F3 采用 32 比特浮点 WAV 格式进行录音，因此即使监听时的音频产生失真，降低音量将使所录音的文件恢复至正常的电平范围。

录音



- 指示灯将亮起红色。
- 为避免录音时发生误操作，请将 滑动至 HOLD 处。

2

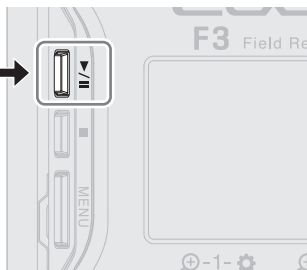


停止录音。

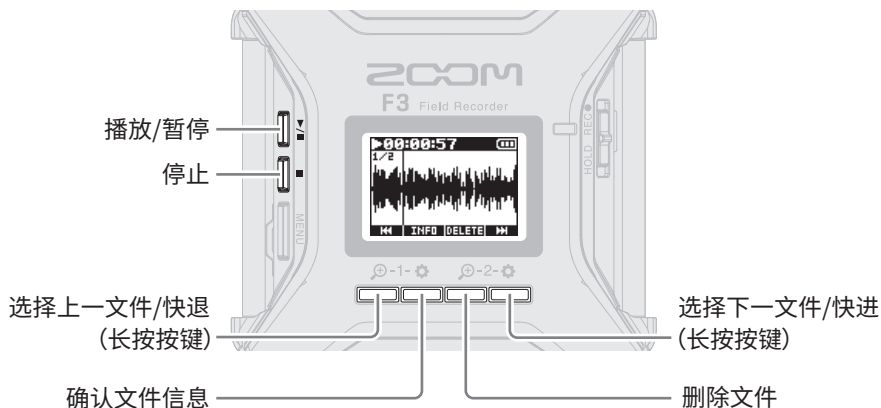
将 **HOLD REC** 滑动至 **REC** 处同样可以
停止录音。

播放录音

1

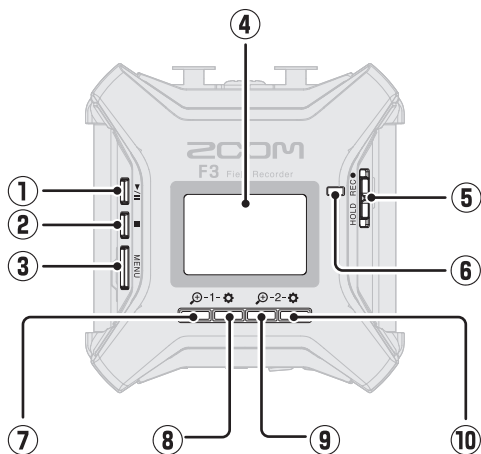


■ 播放过程中的相关操作



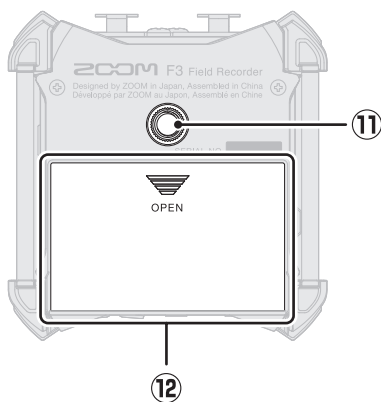
各单元的功能

■ 上面板



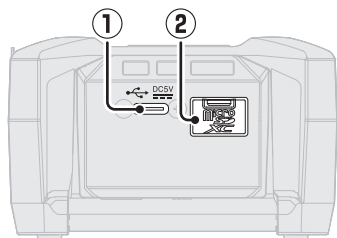
- ① **PLAY 按键**
用于开启和暂停播放。
- ② **STOP 按键**
用于停止录音和播放。
- ③ **MENU 按键**
用于显示菜单界面和返回主界面。
- ④ **屏幕**
显示录音状态和菜单界面。
- ⑤ **REC/HOLD 开关**
用于开启录音和锁定按键操作。
- ⑥ **REC LED**
录音过程中将亮起。

■ 底部



- ⑦ **⊕ 1 按键**
用于调节输入 1 音频波形的振幅。
- ⑧ **⚙ 1 按键**
用于设置输入 1 的音频数据。
- ⑨ **⊕ 2 按键**
用于调节输入 2 音频波形的振幅。
- ⑩ **⚙ 2 按键**
用于设置输入 2 的音频数据。
- ⑪ **三脚架安装孔**
您可以将 F3 安装于三脚架上。
- ⑫ **电池仓护盖**
打开电池仓护盖可以装入或取出电池。

■ 左侧面板



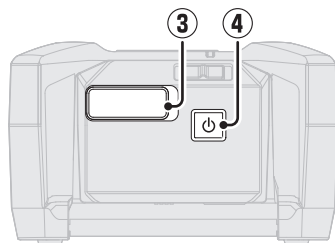
① C 型 USB 端口

用于连接电脑、智能手机或平板电脑并将 F3 作为音频接口或读卡器。该端口支持 USB 总线供电。

② microSD 卡插槽

请装入 microSD 卡。

■ 右侧面板



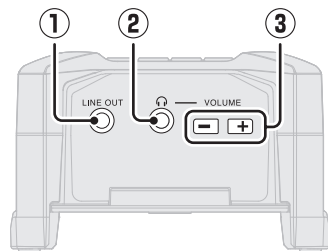
③ REMOTE 接口

连接 ZOOM BTA-1 或其他专用无线适配器后，您可以通过安装于智能手机或平板电脑中的 F3 Control 应用程序远程操控 F3。

④ 电源开关

用于开启/关闭设备电源。

■ 前面板



① LINE OUT 接口

小三芯接口用于输出音频信号。

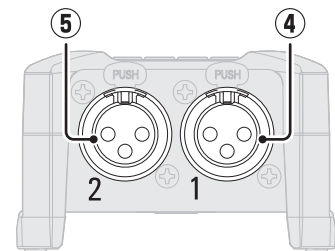
② PHONE OUT 接口

用于连接耳机。

③ VOLUME 按键

用于调节耳机音量。

■ 后面板



④ 输入 1

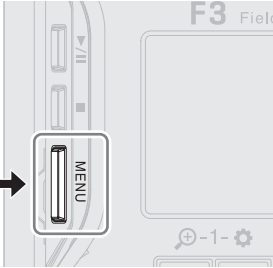
用于连接配置卡依插口的话筒。

⑤ 输入 2

用于连接配置卡依插口的话筒。

选择录音文件格式 (单声道/立体声)

1



2



3



4



取决于所选的“文件格式”设置，经由耳机监听以及进行线路输出的音频信号的格式将如下所示：

单声道：单声道混音

立体声：立体声（音轨 1 为左声道；

音轨 2 为右声道）

设置录音文件命名方式

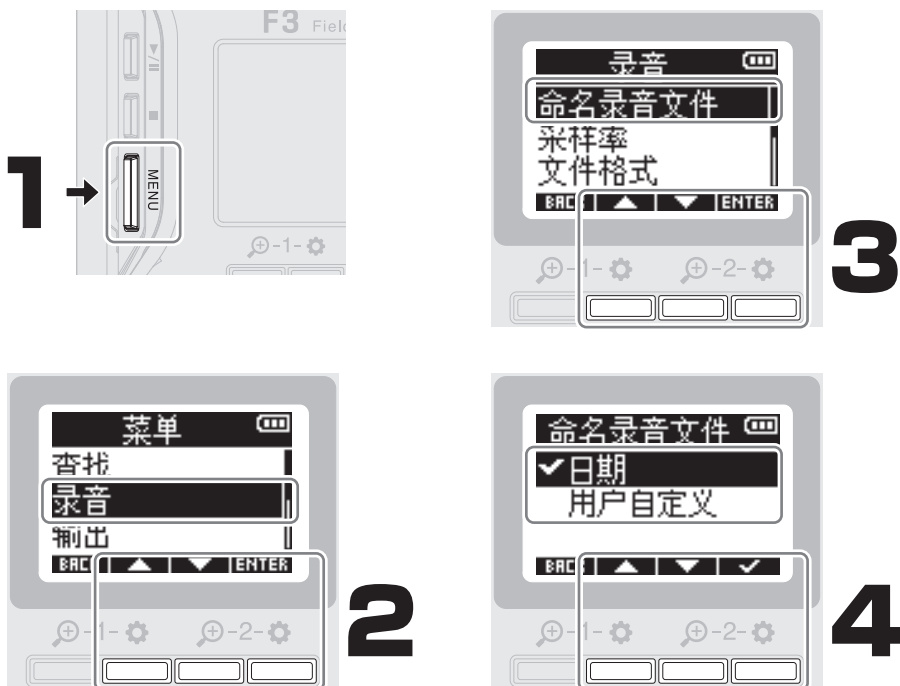
F3 通过以下方式进行文件命名和管理。
文件名和 Take 编号同样作为元数据并写入录音文件。

210101_001_Tr1.WAV

如果您将“文件格式”设置为“单声道”，“_Tr1”和“_Tr2”将添加至文件名的 Take 编号之后。

Take 编号（以“1”为单位随每一次录音而递增）

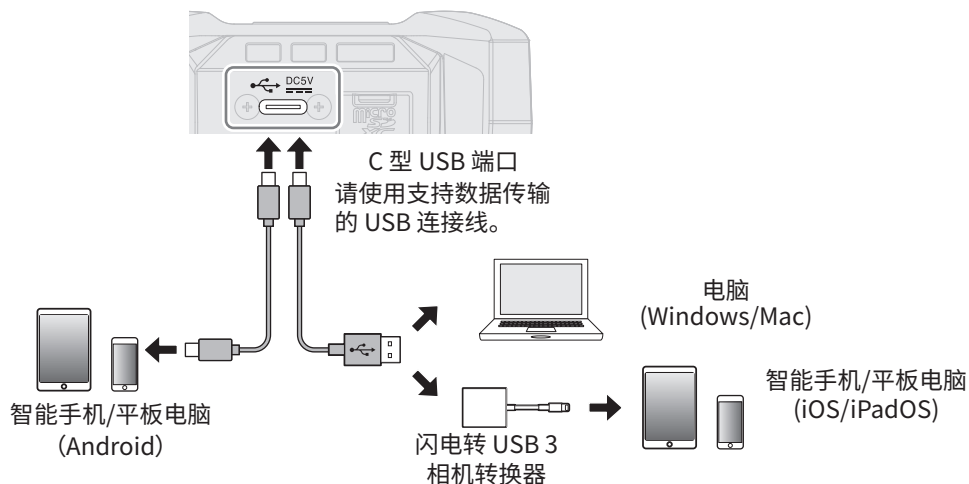
文件名（按“日期”或“用户自定义”进行命名）



选择“用户自定义”将按自定义方式进行录音文件命名。

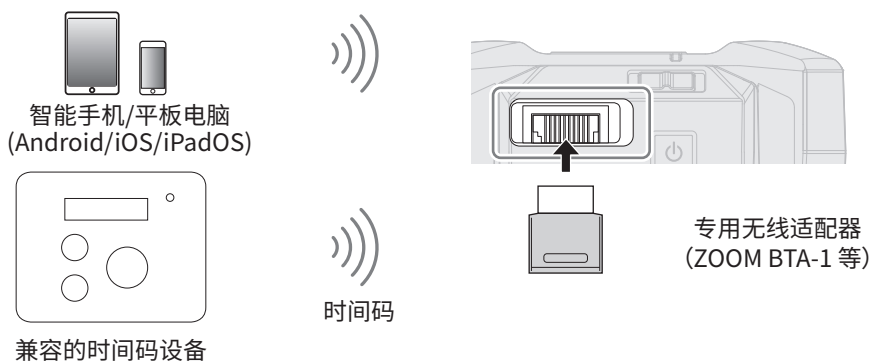
USB 音频接口

F3 可以作为电脑、智能手机和平板电脑的音频接口。



专用无线适配器

连接 ZOOM BTA-1 或其他专属无线适配器后，您不仅可以通过安装于智能手机/平板电脑中的 F3 Control 应用程序远程操控 F3，而且可以使 F3 接收由相关兼容设备发送的时间码。



其他功能

高通滤波器	高通滤波器将减弱输入信号的低频音域。 开启该功能可以抑制风声和人声爆破音等低频噪音。
相位反转	所输入的音频信号的相位可以进行反转。 由于话筒设置而导致音频相互抵消时请应用该功能。
同步延迟	如果所输入的音频信号产生同步偏差，录音时开启该功能可以进行时值修正。
命名录音文件	您可以为录音文件设置自动命名。
文件格式	您可以设置 WAV 文件的录音格式。 您可以将经由输入 1 和 2 录制的音频数据设置为两个独立的单声道文件或一个立体声文件。
预录音	您可以在实际录音前预先一段时间进行录音。
声音标记	录音开启时，输出接口可以输出提示音。 提示音同样写入录音文件。
录音计时	您可以设置录音过程中所显示的计时方式，即已用录音时间和剩余录音时间。
HP 提示音量	您可以设置录音开启和停止时从耳机输出的提示音的音量。
线路输出电平	您可以调节线路输出电平。 连接数码相机或其他外置设备时，您可以播放测试音从而调节输出电平。
线路输出限幅	线路输出限幅用于减弱过高的电平，这样可以保护连接至 LINE OUT 接口的设备。
线路输出延迟	通过延迟输出线路信号，与外置设备连接时产生的同步偏差可以进行修正。
USB 音频接口	F3 可以作为一台 2 进 2 出的音频接口。
USB 文件传输	连接电脑后，您可以查看和复制 microSD 卡中的数据。
蓝牙® 功能	连接 ZOOM BTA-1 或其他专用无线适配器后，您可以通过安装于智能手机或平板电脑中的 F3 Control 应用程序远程操控 F3。 连接时间码兼容设备后，F3 同样可以接收 SMPTE 时间码。

关于所有功能的详细信息，请参阅使用说明书。

疑难排查

不能开启电源

→ 请勿将  切换至“HOLD”。

不能录音

- 请确认 REC LED 是否亮起红色。
- 请确认 microSD 卡的剩余存储空间。
- 请确认 microSD 卡是否正确装入卡槽中。
- 请确认声源是否设置为“关闭”。

不发声或音量过低

- 请检查话筒的指向及所连接设备的音量设置。
- 请确认是否将耳机音量和线路输出电平设置过低。

录音音频无声或音量过低

- 请确认是否为所连接的设备正确设置声源。

电源规格

电源	USB/AC 适配器：DC 5 V (支持 USB 总线供电) 2 节 5 号电池 (碱性电池、锂电池或可充电镍氢电池)
额定电流	USB/AC 适配器操作 (5 V) : 280 mA ㉓ 电池操作 (2.4 V) : 360 mA ㉓

本说明书提及的产品名称、注册商标和公司名称属于其各所有者。

Windows® 是 Microsoft® Corporation 的商标或注册商标。

Mac 和 iPadOS 是 Apple Inc 的商标或注册商标。

iOS 是 Cisco Systems, Inc. 在美国和其他国家的商标或注册商标并授权使用。

Android 是 Google LLC 的商标。

Bluetooth® 文字商标和标识是 Bluetooth SIG, Inc. 的注册商标并授权予以 Zoom Corporation 使用。

本说明书中提及的所有商标和注册商标仅用于功能或特性说明，而非侵犯其各所有者的版权。

ZOOM®

ZOOM CORPORATION

4-4-3 Kanda-surugadai, Chiyoda-ku, Tokyo 101-0062 Japan

zoomcorp.com