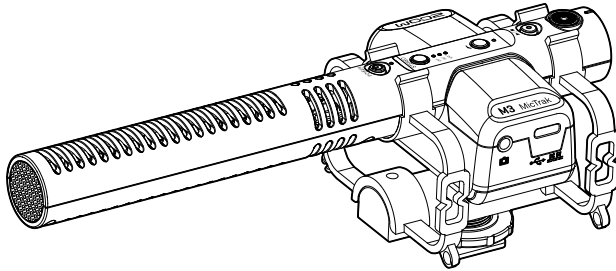


M3

MicTrak



Kurzanleitung

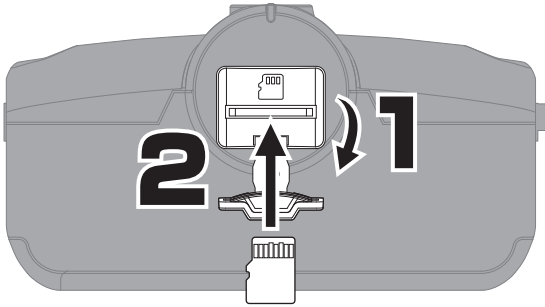
Eine Bedienungsanleitung mit ausführlicheren Informationen sowie weitere Dokumente zu diesem Produkt finden Sie auf der folgenden Webseite.



www.zoom.jp/docs/m3

Bitte lesen Sie vor dem Gebrauch unbedingt die Sicherheits- und Gebrauchshinweise.

Einsetzen von microSD-Karten

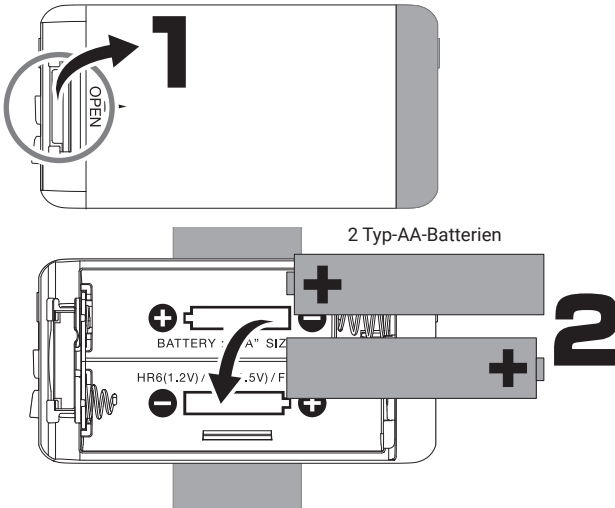


• Unterstützte Aufnahmemedien:
microSDHC: 4 GB – 32 GB
microSDXC: 64 GB – 1 TB

• Geschätzte Aufnahmezeiten
32 GB: 11 Stunden
256 GB: 88 Stunden

- Schalten Sie das Gerät immer aus, bevor Sie eine microSD-Karte einsetzen oder auswerfen.
- Um eine microSD-Karte zu entfernen, drücken Sie diese weiter in den Slot hinein und ziehen sie dann heraus.

Einsetzen der Batterien



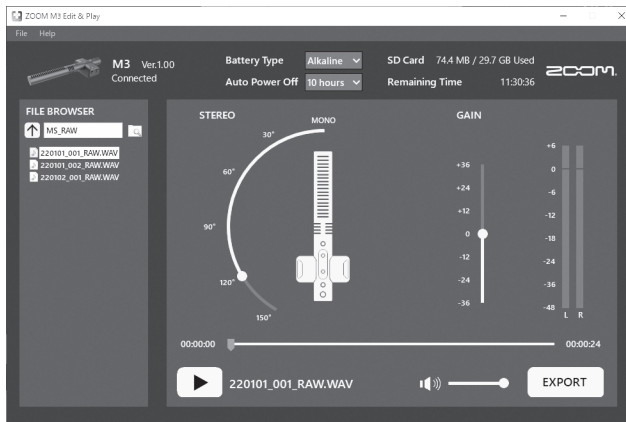
Verwenden Sie immer nur Batterien eines Typs (Alkaline, NiMH oder Lithium).

- Stellen Sie den benutzten Batterietyp korrekt ein, damit die verbleibende Batteriekapazität exakt dargestellt werden kann. Der Typ der im M3 eingesetzten Batterien kann in der M3 Edit & Play App eingestellt werden.
- Das Gerät kann auch über den USB-Port (Typ C) mit Strom versorgt werden, indem Sie eine Powerbank oder das zugehörige Netzteil (AD-17) anschließen.

Einstellung des M3 mit der M3 Edit & Play App

Mit der M3 Edit & Play App können Sie die Einstellungen des M3 bearbeiten.

Datum und Uhrzeit	Diese Angaben werden für die Benennung und die Metadaten der Aufnahme Dateien genutzt. Wenn das Gerät für eine längere Zeit nicht mit Strom versorgt wurde, werden die Datums- und Zeiteinstellungen im Mikrofon zurückgesetzt. Stellen Sie sie vor dem Einsatz ein.
Batterie-Typ	Stellen Sie den verwendeten Batterietyp ein, damit die Restkapazität richtig angezeigt wird.
Funktion Auto Power Off	Diese Funktion schaltet das Gerät im Batteriebetrieb automatisch aus, wenn es für die eingestellte Dauer nicht bedient wird.



Installieren von M3 Edit & Play

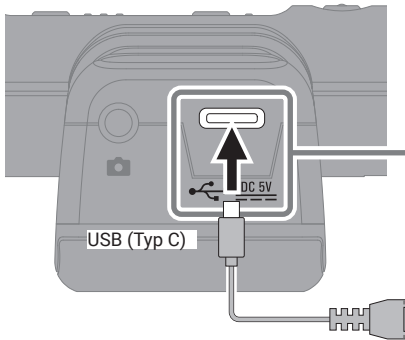


1 Laden Sie M3 Edit & Play von der Produktseite auf der ZOOM-Webseite (zoomcorp.com) auf Ihren Computer herunter.



2 Folgen Sie der Installationsanleitung, um M3 Edit & Play auf dem Computer zu installieren.

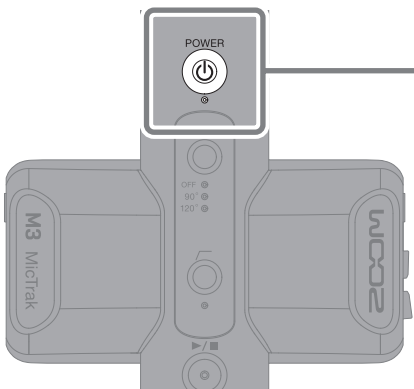
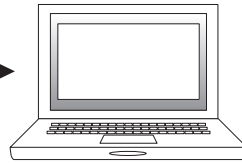
Herstellen der Verbindung zwischen M3 und M3 Edit & Play



1

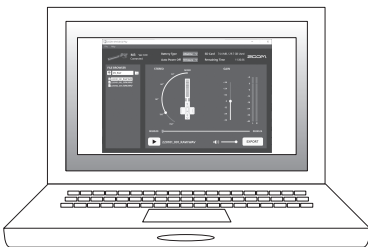
Verbinden Sie das M3 mit dem Computer.

Verwenden Sie ein USB-Kabel, das eine Datenübertragung unterstützt.



2

Schalten Sie das M3 ein.



3

Starten Sie M3 Edit & Play.

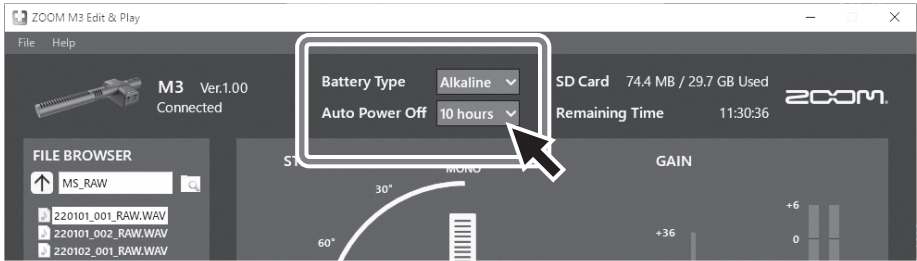
In der App wird links oben die Meldung „Connected“ eingeblendet.



Einstellen des Datums und der Uhrzeit

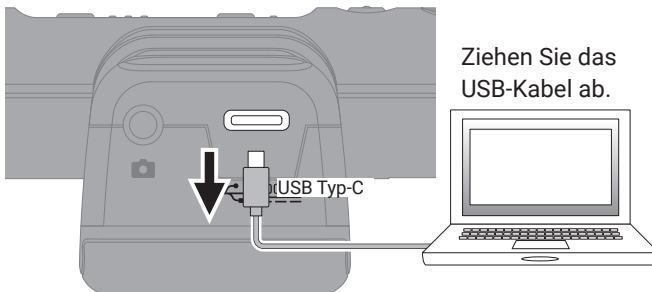
Sobald die Verbindung zu M3 Edit & Play hergestellt wurde, werden die Einstellungen für Datum und Uhrzeit automatisch vom Computer übernommen.

Einstellen des Batterietyps und der automatischen Abschaltung



Batterie-Typ	Hier stellen Sie den Typ der im M3 verwendeten Batterien ein. Die Optionen sind Alkaline (Trockenbatterie), Ni-MH (Akku) und Lithium (Trockenbatterie).
Auto Power Off	Aktivieren Sie diese Option, um das M3 bei Nichtbenutzung nach einer bestimmten Zeit automatisch auszuschalten. Die Optionen sind 10 Minuten, 60 Minuten, 10 Stunden und Off (niemals). Ab Werk ist die Funktion Auto Power Off im M3 auf 10 Stunden eingestellt.

Trennen der Verbindung zwischen M3 und M3 Edit & Play

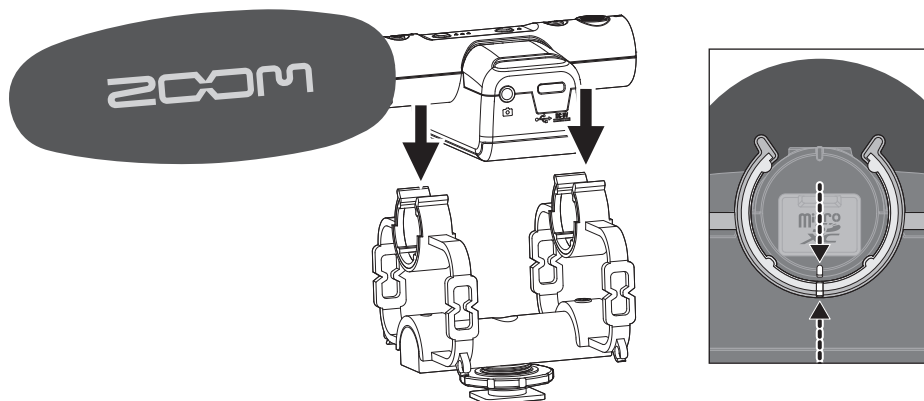


Weitere Funktionen von M3 Edit & Play

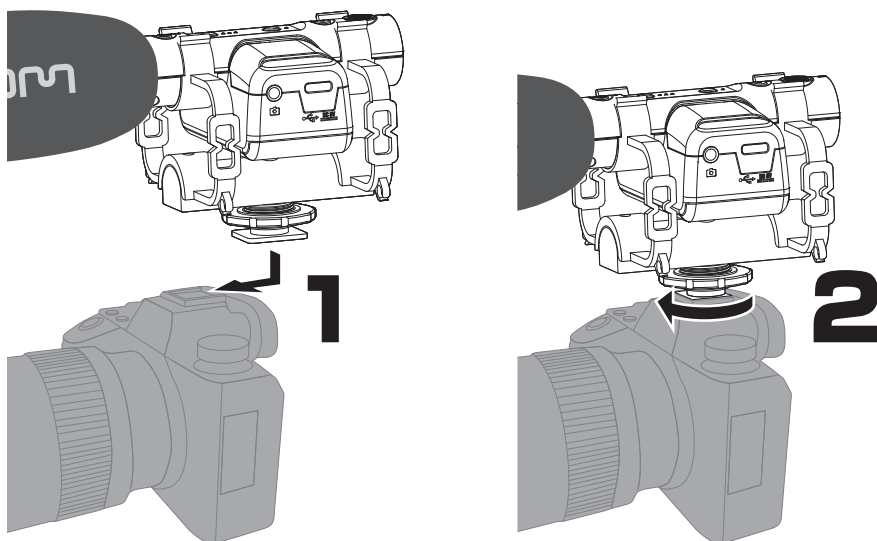
- Überprüfen des verbleibenden Speicherplatzes und der verbleibenden Aufnahmezeit auf der im M3 eingelegten SD-Karte
 - Überprüfen der M3 Firmware-Version
 - Wiedergabe von WAV-Dateien, die mit dem M3 aufgenommen und auf dem Computer gespeichert wurden
 - Einstellen der Stereobreite* und der Lautstärke von WAV-Dateien, die mit einem M3 aufgenommen wurden, sowie Wiedergabe und Export dieser Dateien
*Nur für Dateien im Format M/S RAW
 - Normalisieren und Konvertieren in das lineare 24 Bit WAV-Format
- Informationen zu M3 Edit & Play lesen Sie in der Bedienungsanleitung.

Einstellen des Mikrofons

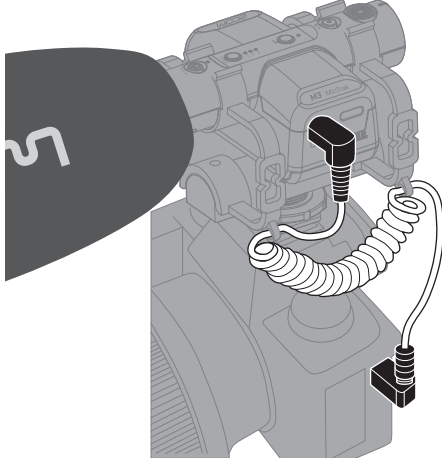
Montage der elastischen Halterung




Montage an Kameras wie DSLRs und spiegellose Systemkameras

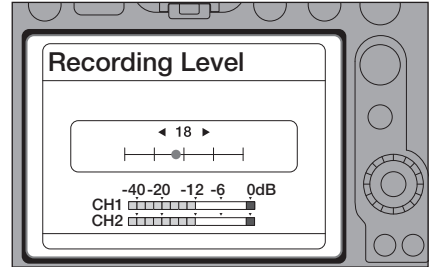


Vereinfachte Synchronisierung mit Kamerabildern bei der Nachbearbeitung



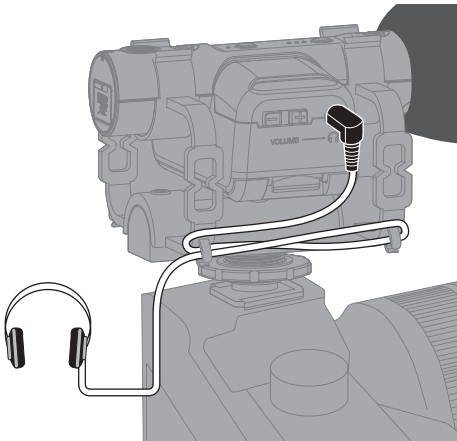
Verbinden Sie die Buchse  (Line Out) am M3 mit der Audioeingangsbuchse der Kamera. Nehmen Sie das Mikrofonsignal des M3 zusätzlich mit der Kamera auf.

- Um zu verhindern, dass durch die Kabelverbindungen Vibrationen auftreten, befestigen Sie das Kabel an der elastischen Halterung.
- Steuern Sie den Aufnahmepegel so aus, dass auf der Kamera keine Verzerrungen auftreten. Für weitere Informationen lesen Sie die Bedienungsanleitung der Kamera.



Überprüfen des Aufnahmebereichs

Das M3 Mikrophon bietet einen stark gerichteten Charakter. Wir empfehlen daher, den Abnahmebereich mit Kopfhörern zu überprüfen.



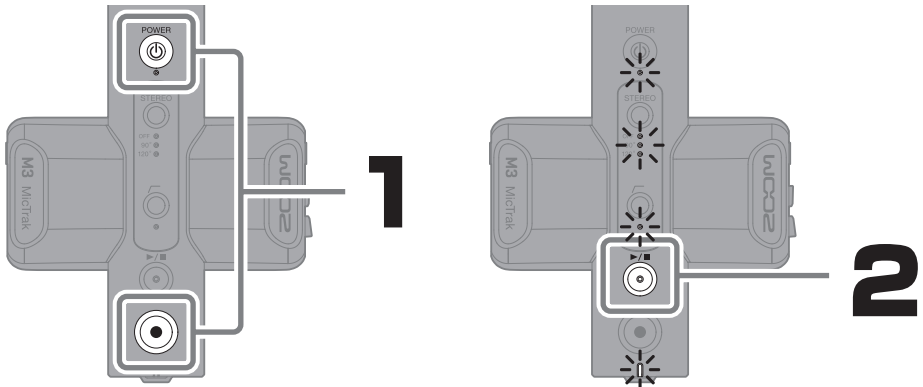
Über diese Tasten stellen Sie die Kopfhörerlautstärke ein.

VOLUME


Einschalten

Zur Maximierung der Leistung sollten Sie neue oder in anderen Geräten verwendete microSD-Karten immer formatieren.

Formatieren einer microSD-Karte beim Einschalten



Drücken und halten Sie  und drücken Sie .

Drücken Sie .

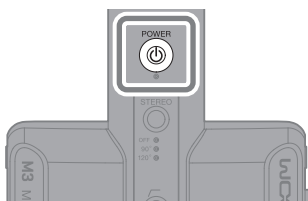
Die Anzeigen POWER, STEREO und LO CUT leuchten, während die Anzeige REC/PLAY blinkt.


Alle LEDs blinken und die microSD-Karte wird formatiert.

Wenn Sie eine andere Taste drücken, wird das Gerät ohne eine Formatierung eingeschaltet.

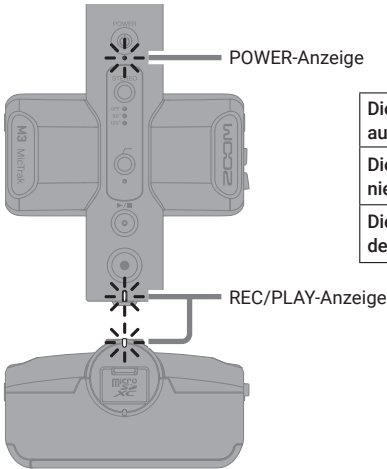
Beim Formatieren werden alle auf der microSD-Karte gespeicherten Daten gelöscht.

Einschalten ohne Formatieren der microSD-Karte



Drücken und halten Sie .

Darstellung der verbleibenden Batteriekapazität

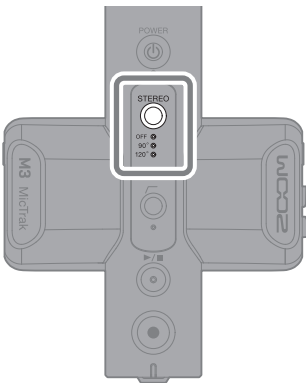


Die Batteriekapazität ist ausreichend	Leuchtet grün
Die Batteriekapazität ist niedrig	Blinkt (langsam) orange
Die Batterie ist fast entladen	Blinkt (schnell) orange

Anpassen der M3 Einstellungen

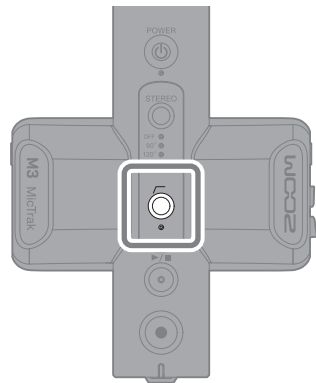
Da die Aufnahme im M3 mit zwei A/D-Wandlern im 32 Bit Float WAV-Format erfolgt, ist ein Aussteuern des Aufnahmepegels nicht notwendig.

Einstellen der Stereobreite



Hier schalten Sie das Seite-Mikrofon an/ab und wählen die Stereobreite der Aufnahme. Die Optionen lauten Off, 90 ° und 120 °.

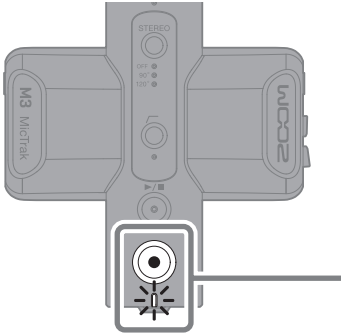
Einsatz der Hochpassfunktion



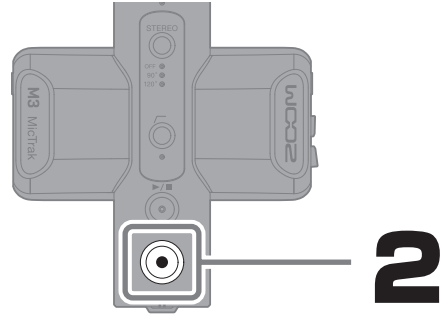
Aktivieren Sie diese Taste, um Wind- und andere Nebengeräusche zu unterdrücken.

Aufnahme



Wenn Sie mit dem M3 aufnehmen, werden auf der MicroSD-Karte neben den Stereodateien mit der Mitte-Seite-Mischung auch die RAW-Daten der Einzelsignale der Mitte- und Seite-Mikrofone gespeichert.



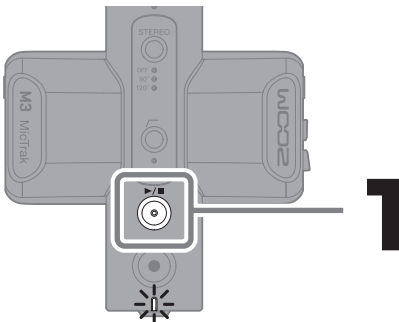
Die REC/PLAY-Anzeige leuchtet rot und die Aufnahme beginnt.



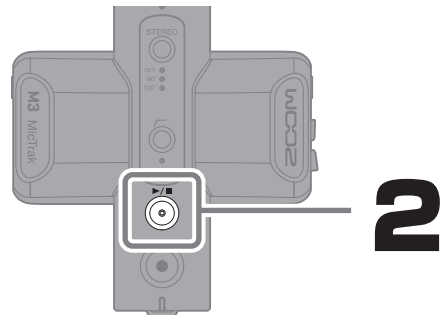
Die Aufnahme wird beendet.

Wenn Sie  zum Starten der Aufnahme drücken und halten, wird der Modus REC HOLD aktiviert, der die Bedienung aller anderen Tasten unterbindet. Drücken und halten Sie  erneut, um die Aufnahme zu beenden.

Wiedergabe von Aufnahmen



Die REC/PLAY-Anzeige blinkt grün und die zuletzt aufgenommene Datei wird wiedergegeben.

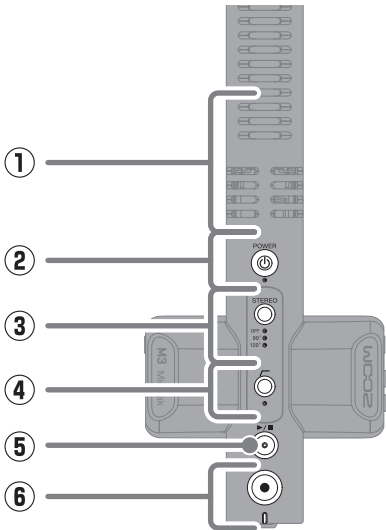


Damit halten Sie die Wiedergabe an.

Wenn Sie die M3 Edit & Play App nutzen, lässt sich die Stereobreite der RAW-Aufnahmedateien für die Wiedergabe oder den Export als Stereodateien exakt anpassen.

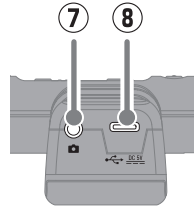
Beschreibung der Bedienelemente

■ Oberseite



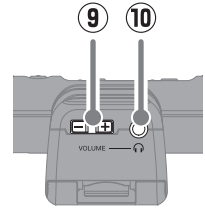
- ① **Integriertes Richtmikrofon (M-S-Format)**
Es handelt sich um ein Supernieren-Richtmikrofon, das über ein zusätzliches Seite-Mikrofon Stereoaufnahmen ermöglicht.
- ② **POWER-Taste/Anzeige**
Damit wird das Gerät ein-/ausgeschaltet. Leuchtet, wenn das Gerät eingeschaltet ist. Leuchtet grün:
Die Restkapazität der Batterie ist ausreichend oder es ist ein externes Netzteil angeschlossen.
Blinkt (langsam) orange:
Die Batteriekapazität ist niedrig.
Blinkt (schnell) orange:
Die Batteriekapazität ist sehr niedrig.
- ③ **STEREO-Taste/Anzeige**
Damit passen Sie die Stereobreite an. In der Stellung OFF kann das Mikrofon als monophones Richtmikrofon genutzt werden.
- ④ **Taste/Anzeige LOW CUT**
Der Bassbereich kann abgesenkt werden, um beispielsweise Windgeräusche oder Plosivlaute zu reduzieren.
- ⑤ **PLAY/STOP-Taste**
Drücken Sie diese Taste, um die Wiedergabe der letzten Aufnahmedatei zu starten/pausieren.
- ⑥ **REC-Taste und REC/PLAY-Anzeige**
Damit starten oder stoppen Sie die Aufnahme. Die REC/PLAY-Anzeige zeigt den Betriebsstatus sowie die verbleibende Batteriekapazität des M3.

■ Linke Seite



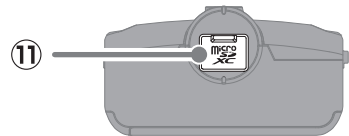
- ⑦ **Buchse LINE OUT**
Diese Stereo-Miniklinkenbuchse kann als Audioausgang genutzt werden. Verbinden Sie diese Buchse mit dem Audioeingang einer DSLR, spiegellosen Systemkamera etc.
- ⑧ **USB-Port (Typ C)**
Dient zur Stromversorgung über eine externe Stromquelle und zum Anschluss an einen Computer für den Einsatz als Audio-Interface sowie zur Konfiguration über die zugehörige App. Die Stromversorgung über den USB-Bus wird unterstützt.

■ Rechte Seite



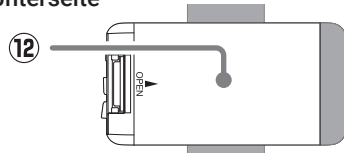
- ⑨ **Tasten VOLUME (+/-)**
Damit stellen Sie die Kopfhörerlautstärke ein.
- ⑩ **Kopfhörer-Ausgangsbuchse**
Dient zum Anschluss von Kopfhörern.

■ Rückseite



- ⑪ **microSD-Kartenslot**
Setzen Sie hier eine microSD-Speicherkarte ein.

■ Unterseite



- ⑫ **Batteriefachabdeckung**
Öffnen Sie diese Abdeckung, um Typ-AA-Batterien einzusetzen oder zu entnehmen.

Weitere Funktionen

USB-Mikrofon	Das M3 kann als USB-Mikrofon genutzt werden. Beim Einsatz als USB-Mikrofon erfolgt die Abnahme mit einer linearen Auflösung von 48 kHz/24 Bit.
Datei-Transfer über USB	Bei Anschluss an einen Computer können auf der microSD-Karte gespeicherte Daten überprüft und kopiert werden.

Fehlerbehebung

Kein oder nur sehr leiser Sound

- Überprüfen Sie die Ausrichtung des Mikrofons.
- Überprüfen Sie die Anschlüsse.
- Überprüfen Sie die Kopfhörer-Lautstärke.


Das Signal des internen Mikrofons ist verzerrt.

- Vergrößern Sie den Abstand des M3 zur Klangquelle. Nutzen Sie bei starker Luftbewegung einen Windschutz.

Aufnahme ist nicht möglich

- Vergewissern Sie sich, dass die Kapazität der microSD-Karte ausreicht. Die verfügbare Aufnahmezeit wird in M3 Edit & Play angezeigt.
- Stellen Sie sicher, dass eine microSD-Karte korrekt im Karten-Slot eingesetzt ist.

Aufnahme kann nicht beendet werden

- Wenn Sie  zum Starten der Aufnahme drücken und halten, wird der Modus REC HOLD aktiviert, der die Bedienung aller anderen Tasten unterbindet. Drücken und halten Sie  erneut, um die Aufnahme zu beenden.

Die Audioaufnahme bricht ab.

- Formatieren Sie die microSD-Karte im M3.
- Wir empfehlen, eine für diesen Recorder empfohlene microSD-Karte zu nutzen. Auf der ZOOM-Website (zoomcorp.com) finden Sie eine Liste mit microSD-Karten, deren Kompatibilität mit diesem Gerät geprüft wurde.

Das Gerät lässt sich nicht einschalten.

- Überprüfen Sie die Stromversorgung.

Der Computer erkennt das Gerät trotz Anschluss an einem USB-Port nicht.

- Verwenden Sie ein USB-Kabel, das eine Datenübertragung unterstützt.
- Überprüfen Sie die Einstellungen für die Audio-Ein-/Ausgänge.

Produktnamen, eingetragene Warenzeichen und in diesem Dokument erwähnte Firmennamen sind Eigentum der jeweiligen Firma. Alle Warenzeichen sowie registrierte Warenzeichen, die in dieser Anleitung zur Kenntlichmachung genutzt werden, sollen in keiner Weise die Urheberrechte des jeweiligen Besitzers einschränken oder brechen.

ZOOM®

ZOOM CORPORATION

4-4-3 Kanda-surugadai, Chiyoda-ku, Tokyo 101-0062 Japan

zoomcorp.com